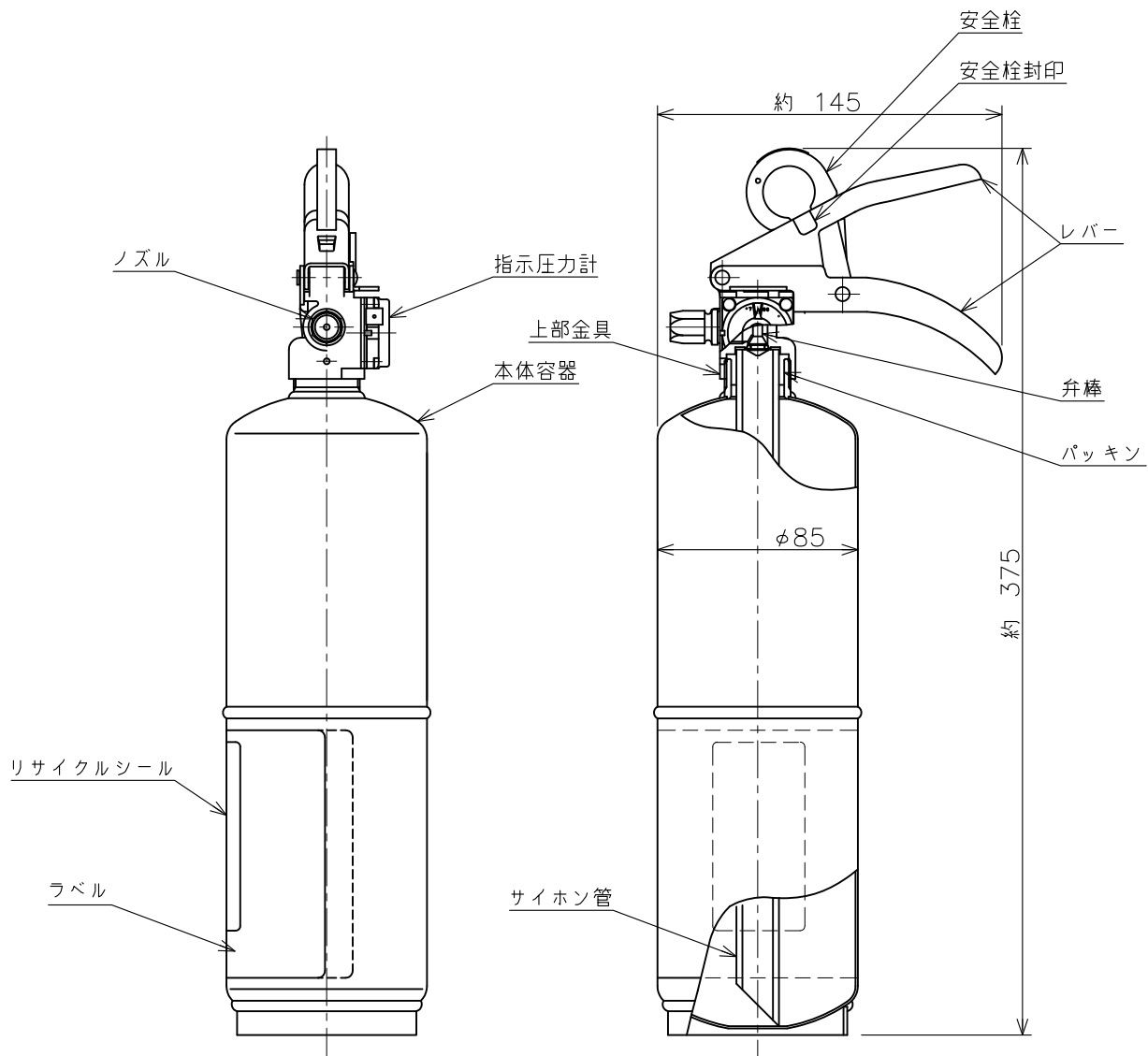


仕様書

| | | | | |
|-------|--|----------------------|---|-------------|
| 仕様 | 用途 | 住宅用 | 区別 | 蓄圧式 |
| | 国家検定 型式番号 | 消火器 消第30~18号 | 放射時間 | 約12秒（於20℃） |
| | | 消火薬剤 薬第30~1号 | 放射距離 | 4~6m（於20℃） |
| | 薬剤容（質）量 | 1.0L（1.18kg） | 使用温度範囲 | -20℃~+40℃ |
| | 総質量 | 約2.2kg | 使用圧力範囲 | 0.7~0.98MPa |
| | 本体容器 | 鉄製 | | |
| | 内容積 | 1.34L | | |
| | 外面塗料 | ポリエステル樹脂塗料（塗装色は下記参照） | | |
| 薬剤主成分 | 酢酸，無機アルカリ塩，発泡剤 | 住宅用消火器は再充てんできません。 | | |
| 使用方法 | <ol style="list-style-type: none"> 安全栓を引き抜く。 ノズルを火元に向ける。 レバーを強くにぎる。 火元から3m以上離れてから放射を開始してください。 | 適応火災 | 普通火災（紙や木材、繊維などが燃える火災） 天ぷら油火災（大豆油等が燃える火災） ストープ火災（石油ストーブの灯油の引火によって燃える火災） 電気火災（電気設備のショートが原因の火災） | |



本体容器の塗装色と品番
 艶消し白：VF1HAMW
 艶消し黒：VF1HAMB

日本製

* 製品改良などのため、予告なく仕様を変更する場合がありますので、あらかじめご了承ください。

| | | | |
|---|--------------------------|----|-------------|
| 名称 | 住宅用 強化液（中性）消火器 1L（ストップ付） | 品番 | VF1HAMW 他 |
| モリタ宮田工業株式会社 〒253-8588 神奈川県茅ヶ崎市下町屋1-1-1 TEL：(0467)85-1210（お客様相談室） | | 図番 | VF1HAM-1810 |