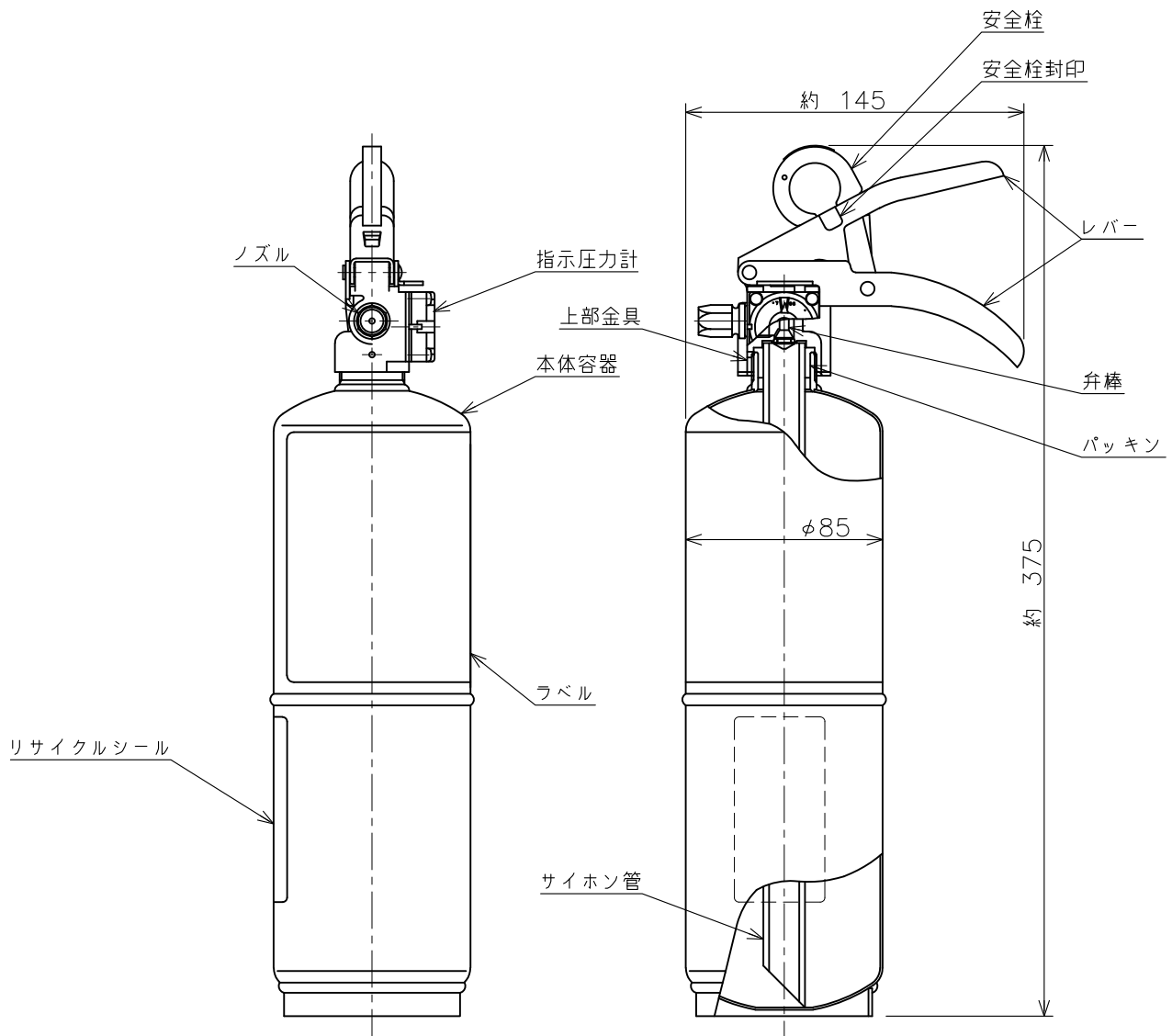


仕様書

仕様	用途	住宅用	区別	蓄圧式
	国家検定 型式番号	消火器 消第30~18号	放射時間	約12秒（於20℃）
		消火薬剤 薬第30~1号	放射距離	4~6m（於20℃）
	薬剤容（質）量	1.0L（1.18kg）	使用温度範囲	-20℃~+40℃
	総質量	約2.2kg	使用圧力範囲	0.7~0.98MPa
	本体容器	鉄製		
	内容積	1.34L		
	外面塗料	ポリエステル樹脂塗料（アイボリー色）		
薬剤主成分	酢酸，無機アルカリ塩，発泡剤	住宅用消火器は再充てんできません。		
使用方法	<ol style="list-style-type: none"> 安全栓を引き抜く。 ノズルを火元に向ける。 レバーを強くにぎる。 火元から3m以上離れてから放射を開始してください。	適応 火災	普通火災（紙や木材、繊維などが燃える火災） 天ぷら油火災（大豆油等が燃える火災） ストープ火災（石油ストーブの灯油の引火によって燃える火災） 電気火災（電気設備のショートが原因の火災）	



日本製

* 製品改良などのため、予告なく仕様を変更する場合がありますので、あらかじめご了承ください。

名称	住宅用 強化液（中性）消火器 1L（ストップ付） ニューリトルファイヤーペット	品番	VF1HA
モリタ宮田工業株式会社		図番	VF1HA-1907
〒253-8588 神奈川県茅ヶ崎市下町屋1-1-1			
TEL: (0467)85-1210 (お客様相談室)			