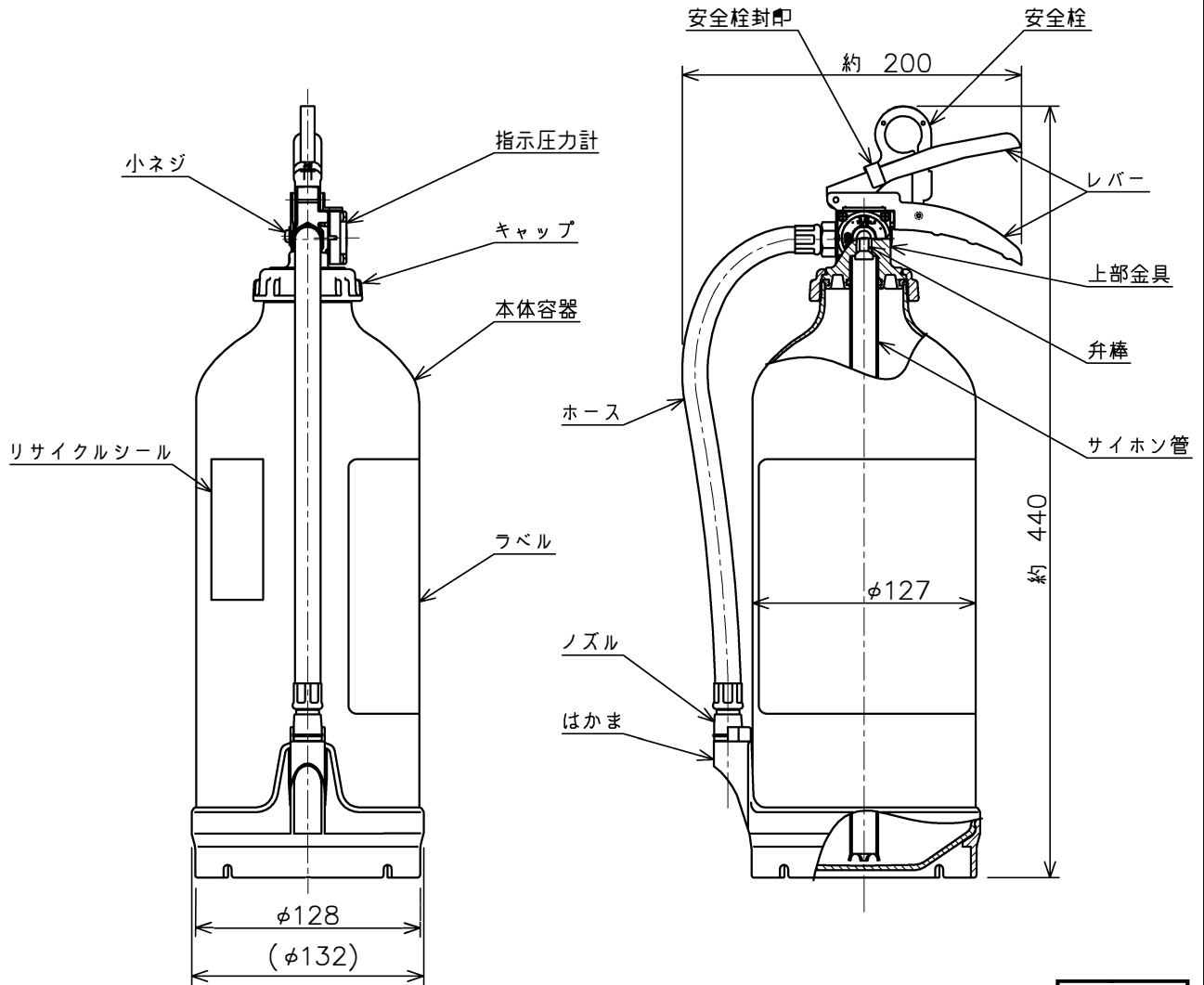


# 仕様書

仕様	用途	業務用（ご家庭には住宅用消火器を設置してください）	区別	蓄圧式
	国家検定型式番号	消火器 消第29～12号	能力単位	A-3・B-7・C
	充てん薬剤	モリタ宮田工業製 消火器用粉末（ABC）	放射時間	約14秒（於20℃）
	薬剤質量	3.0kg	放射距離	3～6m（於20℃）
	総質量	約3.9kg	使用温度範囲	-30℃～+40℃
	本体容器	アルミニウム製	耐圧試験圧力値	1.6MPa
	内容積	3.4L	使用圧力範囲	0.7～0.98MPa
	外面塗料	ポリエステル樹脂塗料（赤色、カラークリアー）	ホース長さ	310mm
	薬剤主成分	リン酸アンモニウム（再生薬剤を40%以上使用）	エコマーク認定番号	第10127019号
使用方法	1.安全栓を引き抜く。 2.ホースをはずし火元に向ける。 3.レバーを強くにぎる。	適応火災	A火災：普通火災（紙や木材、繊維などが燃える火災） B火災：油火災（石油類などの可燃性液体や半固体油脂類が燃える火災） C火災：電気火災（電気設備のショートが原因の火災）	

適応ブラケット  
（別売）

●バンドブラケットをご使用の場合  
【掛け金具BKT10MEA+バンドブラケットMBKM10の組み合わせ】  
※必ず掛け金具とバンドブラケットを組み合わせでご使用ください。



日本製

\*製品改良などのため、予告なく仕様を変更する場合がありますので、あらかじめご了承ください。

名称	粉末（ABC）消火器 10型（3.0kg、ストップ付） アライト	品番	VM10ALA 2
株式会社モリタユージ		図番	VM10ALA2-1712

東京都港区芝2丁目5番6号 芝256スクエアビル8階  
TEL: 0800-111-9868 (お客様相談室)