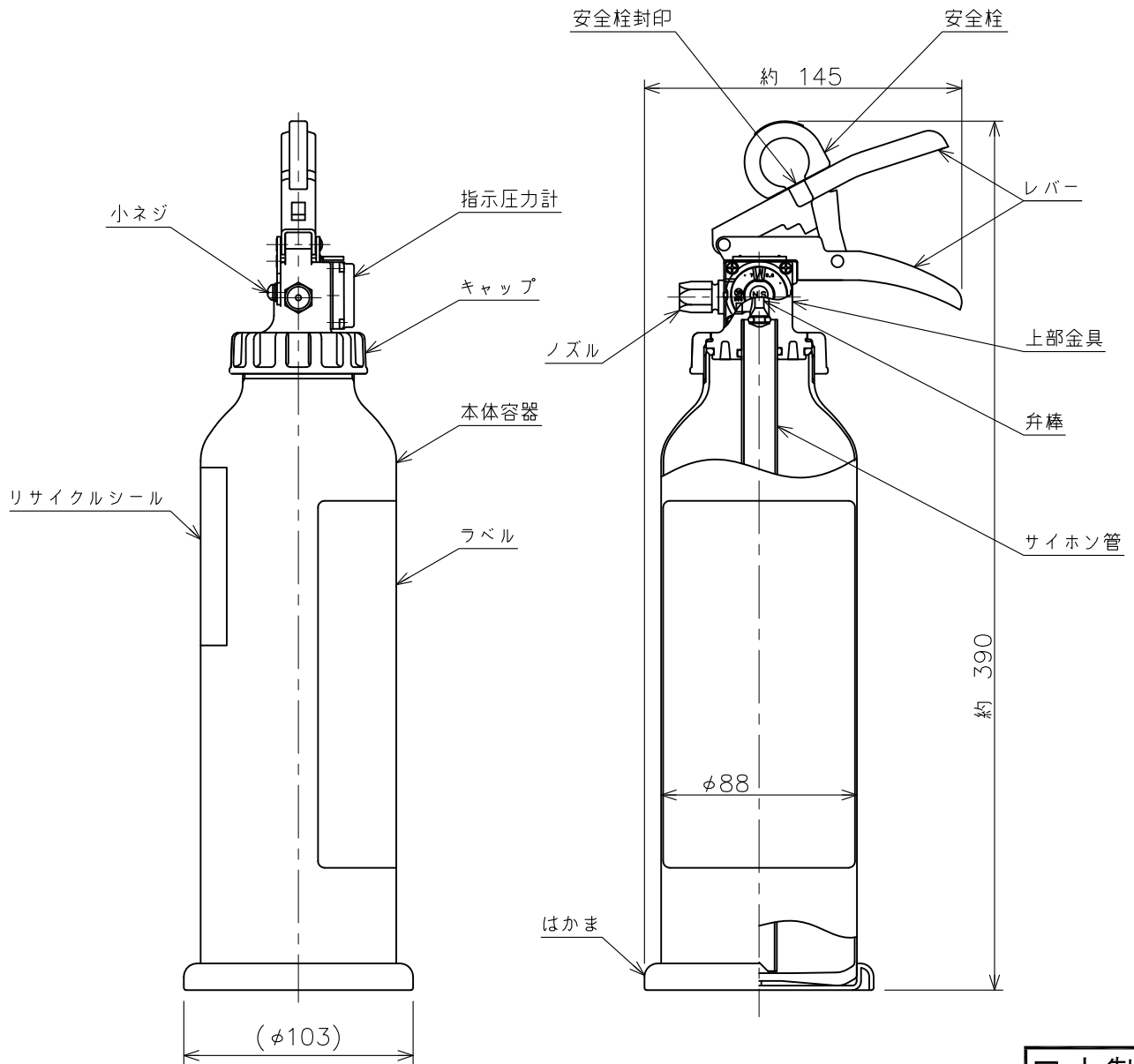


仕様書

仕様	用途	住宅用	区別	蓄圧式
	国家検定型式番号	消火器 消第26～33号	放射時間	約16秒（於20℃）
	充てん薬剤	当社製 消火器用粉末（ABC）	放射距離	3～5m（於20℃）
	薬剤質量	1.2kg	使用温度範囲	-30℃～+40℃
	総質量	約1.9kg	使用圧力範囲	0.7～0.98MPa
	本体容器	アルミニウム製	エコマーク認定番号	第10127019号
	内容積	1.44L		
	外面塗料	ポリエステル樹脂塗料（赤色、カラークリアー）		
	薬剤主成分	リン酸アンモニウム（再生薬剤を40%以上使用）	住宅用消火器は再充てんできません。	
使用方法	<ol style="list-style-type: none"> 安全栓を引き抜く。 ノズルを火元に向ける。 レバーを強くにぎる。 	適応火災	普通火災（紙や木材、繊維などが燃える火災） 天ぷら油火災（大豆油等が燃える火災） ストープ火災（石油ストーブの灯油の引火によって燃える火災） 電気火災（電気設備のショートが原因の火災）	



日本製

* 製品改良などのため、予告なく仕様を変更する場合がありますので、あらかじめご了承ください。

名称	住宅用 粉末（ABC）消火器 4型（1.2kg、ストップ付） アライト	品番	VM4ALA
モリタ宮田工業株式会社		図番	VM4ALA-1902
〒253-8588 神奈川県茅ヶ崎市下町屋1-1-1			
TEL: (0467)85-1210 (お客様相談室)			