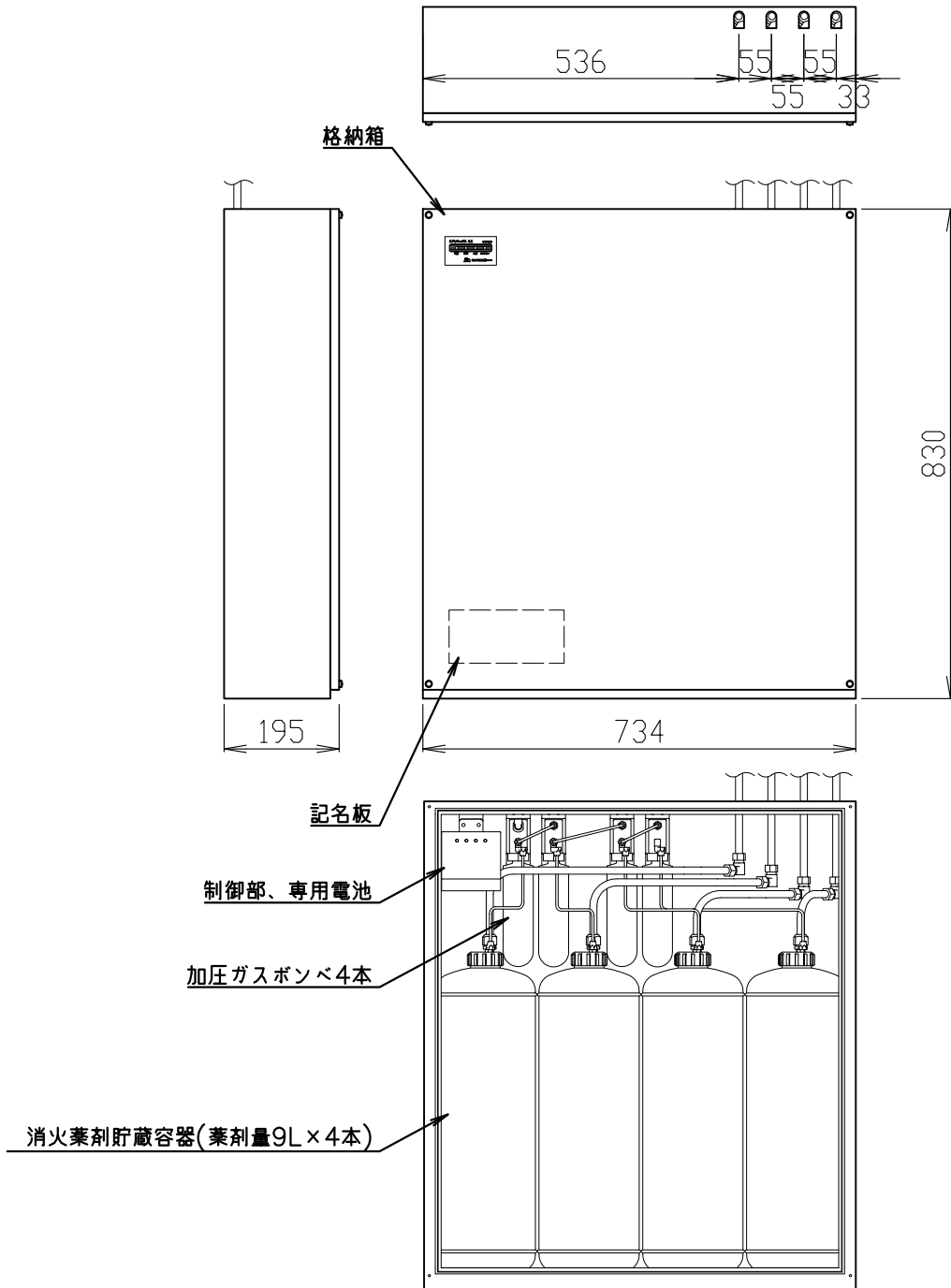


# 仕様書

仕様	種 別	パッケージ型自動消火設備Ⅱ型	区 別	加圧式
	認 定 番 号	PGA-009号	加 圧 ガ ス の 量	CO <sub>2</sub> 120g N <sub>2</sub> 6g
	防 護 面 積	13m <sup>2</sup>	ガ ス 容 器 型 式 番 号	品評容第28~8号
	充 て ん 薬 剤	第三種浸潤剤等入り水	最 高 使 用 圧 力 値	2.35MPa (於40℃)
	薬 剤 型 式 番 号	品評剤第27~1号	放 出 導 管 仕 様	外径12mm 肉厚1.0mm 最大長さ10m 最大曲げ数10
	薬 剤 量	36L (9L×4本)	放 出 導 管 材 質	C1220(JIS H 3300)
	放 射 時 間	約28秒 (於20℃)	薬 剤 貯 蔵 容 器 材 質	SPHC t1.6
	総 質 量	約87kg	薬 剤 貯 蔵 容 器 容 量	43.4L (10.85L×4本)
	使 用 温 度 範 囲	0℃~+40℃	専 用 電 池 仕 様	電圧6V 容量2,400mAh × 2個

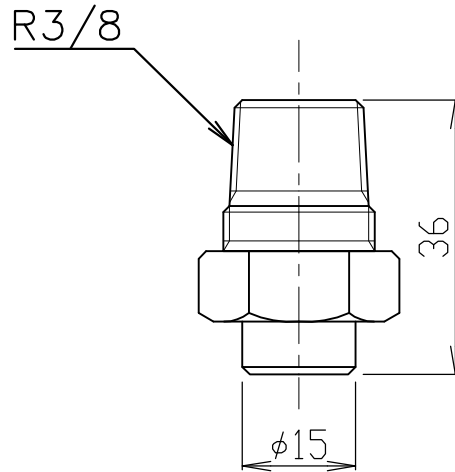


\* 製品改良などのため、予告なく仕様を変更する場合がありますので、あらかじめご了承ください。

名称	パッケージ型自動消火設備Ⅱ型 スプリネックスミニ	品番	CPW13094
モリタ宮田工業株式会社		〒253-8588 神奈川県茅ヶ崎市下町屋1-1-1	TEL : (0467)85-1210 (お客様相談室)
		図番	CPW13094-1909

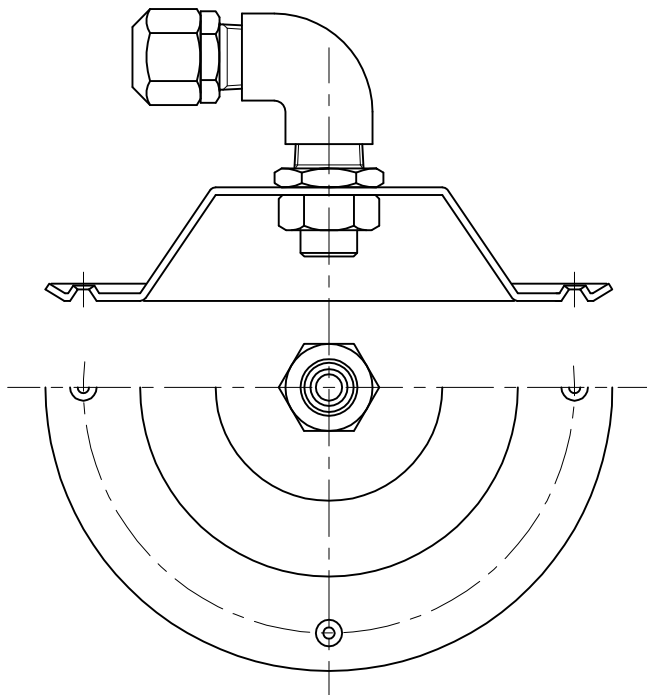
# 仕様書

仕様	種別	パッケージ型自動消火設備Ⅱ型 放出口
	認定番号	PGA-009号
	最大個数	4個
	最高取付高さ	2.8m
	放出口材質	C3604B

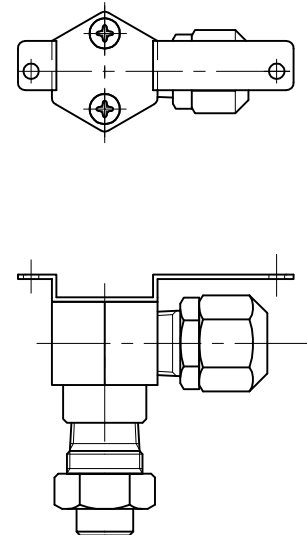


放出口取付例 ※下図と異なる場合があります。

埋込配管タイプ



露出配管タイプ



※製品改良などのため、予告なく仕様を変更する場合がありますので、あらかじめご了承ください。

名称	パッケージ型自動消火設備Ⅱ型 スプリネックスミニ 放出口	品番	CPW13094
モリタ宮田工業株式会社		☒番	FSSM013NZ-1611

〒253-8588 神奈川県茅ヶ崎市下町屋1-1-1  
TEL : (0467)85-1210 (お客様相談室)