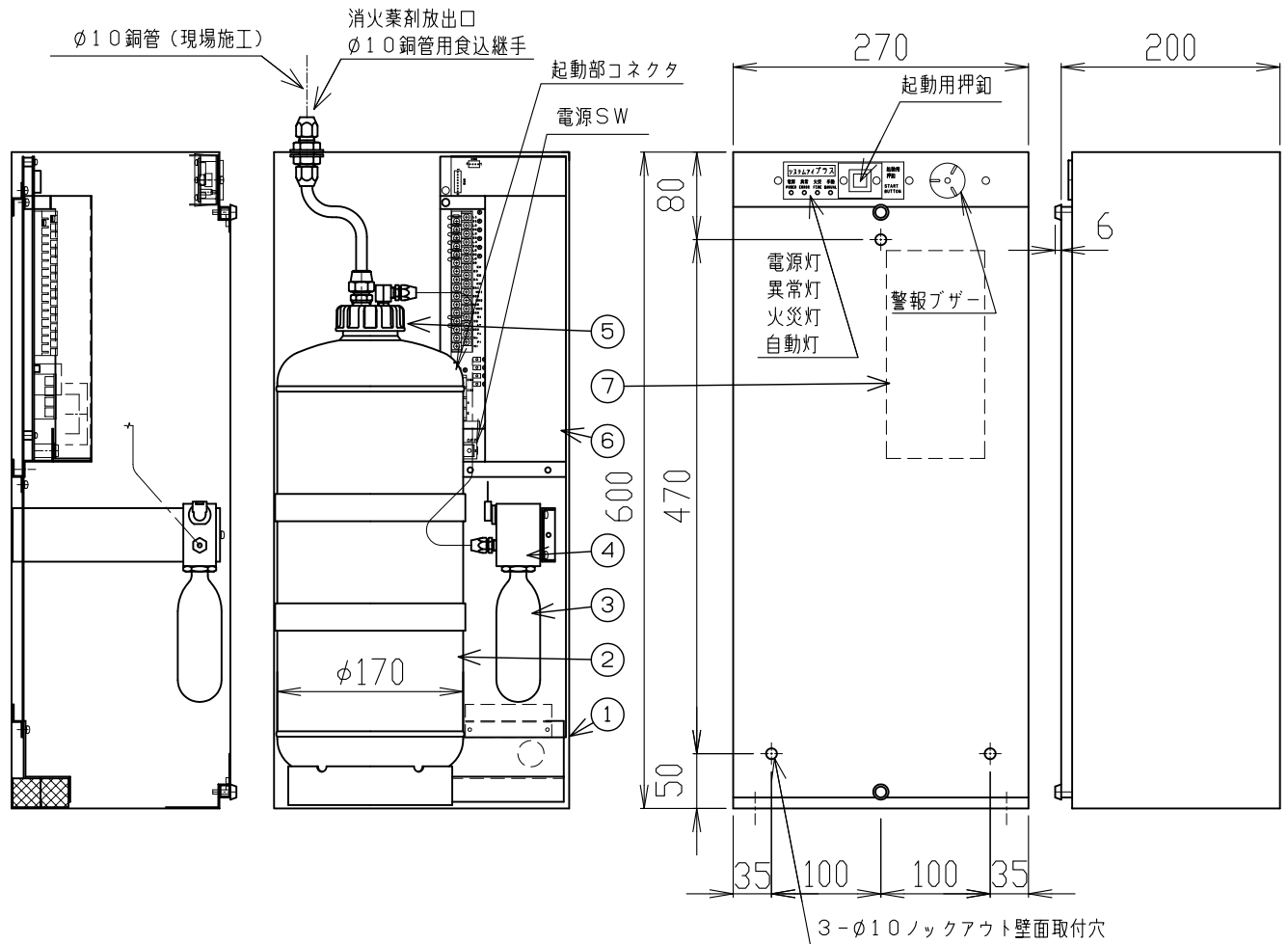
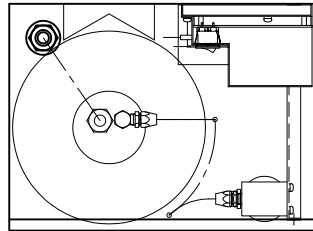


仕様	使用温度範囲	0~+40℃	制御部	使用電源	AC100V/200V 50Hz/60Hz DC24V 予備電源取付可
	放射時間	約40秒(設置条件により変動あり)		警報ブザー	90db/2m(警報ビープ起動ピー-異常ピー-ピー)
	起動方式	ガス発生器による起動		感知器	バイメタルセンサー他指定火報感知器 1回線 サーミスタセンサー(PT-51F型) 4回線 サーミスタの起動温度設定は60, 70, 80, 100, 120, 150, 200, 250℃から選択
	消火薬剤種別	機械泡(水成膜)		移報信号	異常時1接点、警報時1接点、起動時3接点 接点容量: AC250V 1A
	消火薬剤量	6.0L		起動モード	自動OR/自動AND(火報感知器サーミスタ両方感知による起動) /手動切替可 タイマー/非常停止可
	総質量	約18.6kg			



3	加圧用ガス容器	SPCE他	CO ₂ 60g	7	記録板
2	消火薬剤貯蔵容器	SPCC(冷間圧延鋼板)他	赤色塗装	6	制御部
1	格納箱	SECC(電気亜鉛めっき鋼板)	赤色塗装仕上げ(塗装色:日塗工C07-40X) 板厚:1.0mm	5	上部組
				4	起動部(ガス発生器付)
部番	部品名	材質	摘要	部番	部品名
名称	機械泡自動消火装置 6L			型式	システムイプラス RPF06SS 型
モリタ宮田工業株式会社				図番	RPF06SS-1709
	検証	検証	作成		
	海木	魚住	橋詰		
	画法:三角法	尺度:0.15			