

SBF110E4 SBF110E4C
(寒冷地仕様)

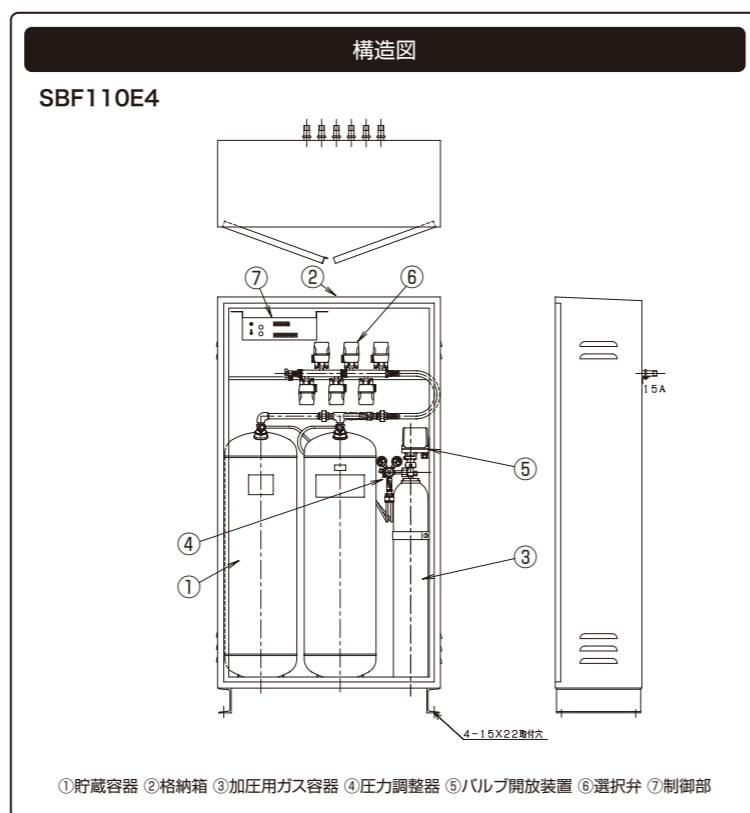
認定番号	KHK 第HG-E-01-09号	
使用温度範囲	-10℃~+40℃	-20℃~+40℃
消火薬剤	種別	機械泡(水成膜) 機械泡(水成膜)
	型式番号	薬第27~5号 薬第27~4号
薬剤	薬剤量	110L(55L×2)
	対応品番	FSS FF
薬剤貯蔵容器	容量	61.0L×2本
	寸法(mm)	φ290×1,060
加圧式ガス容器	ガスの種類	窒素ガス
	内容積	10.0L
バルブ開放装置	圧力	14.7MPa(於35℃)
	仕様	電気式
放射圧力範囲	手動操作	専用レバー付属
	材質	SECC
格納箱	寸法(mm)	900×1,680×350
	構造	屋外型 両開き
	標準色	アイボリー
	固定方式	アンカーボルト(φ10mm)
選択弁	仕様	電気式
	個数	最大24系統まで対応可能
制御部	手動操作	専用レバー付属
	入力電源	AC100V(専用回路)
起動方式	押しボタン(誤操作防止機能付)	
	放出方式	水平扇状放出
放出口	流量	13.0~23.0L/分
	同時放出個数	2個(1レーンに対して)
防火対象物までの最大配管長	80m以下(配管20A使用時)	
特長	受注	

※箱サイズは14系統以降大きくなります。(900×1,935×350)

マークの説明

受注 発注を受けてから生産する受注生産品

※掲載商品は予告なく仕様・価格その他を変更する場合がありますのでご了承ください。 ※本カタログの写真は印刷のため実際の色とは多少異なります。 ●KHK認定品



①貯蔵容器 ②格納箱 ③加圧用ガス容器 ④圧力調整器 ⑤バルブ開放装置 ⑥選択弁 ⑦制御部

パッケージ型固定泡消火設備

スーパーセルフ

SBF110E4 / SBF110E4C

有人セルフサービスステーションの安全を トータルコーディネート



※写真は6系統用です。



モリタ宮田工業株式会社

本社：〒105-0014 東京都港区芝2-5-6 芝256スクエアビル8階
http://www.moritamiyata.com

お問い合わせは、お客様相談室へ

☎ 0467-85-1210 受付時間 9:00~12:00/13:00~17:00 (土・日・祝祭日は休み)

ご用命は

日本製

パッケージ型固定泡消火設備

スーパーセルフ **SBF110E4**

セルフ方式サービスステーションのシェアNo.1! (当社調べ)

設置条件に応じて 最適のシステムを選択できます

セルフ方式サービスステーション専用のパッケージ型固定泡消火設備です。消火薬剤は、油火災の消火に威力を発揮する機械泡を採用。本体や起動装置の設置、システム構築については、それぞれの設置条件に合わせて最適なものを提案いたします。



POINT

1 油火災に最適の泡消火

油面を泡で覆う窒息作用によって消火する機械泡消火剤を使用。再燃防止効果にも優れる。ガソリンや灯油の火災に対して優れた威力を発揮する消火薬剤です。

2 省スペースのコンパクト設計

消火薬剤タンクやポンペを一体化した構造で、専用の格納箱にすべて収まります。泡放出口までは配管でつなぐので、設置場所が敷地の隅であっても問題ありません。

3 簡単操作の起動装置

事務所など敷地内にある有人施設には起動装置を設置。火災が起きた場合、対象地区の起動ボタンを押せば、各種設備が作動し消火活動が始まります。起動装置の操作はボタン操作のみで簡単です。

4 状況に合わせて最適のシステムを構築

消火設備から泡放出口までのレーン設置など、立地状況に応じて最適のシステムをご提案、構築していきます。また寒冷地など特殊な環境下においての設置にも対応します。

消火のしくみ



有人セルフ方式サービスステーションには消防法上第4種、第5種消火器の設置も必要になります。

有人セルフ方式サービスステーションは消防法上、危険物施設と特定されるため、第3種消火設備「スーパーセルフ」に加え、第4種「大型車載式消火器」、第5種「消火器」を規模に合わせて設置する必要があります。当社では各種取り揃えておりますので、合わせてご用命ください。



消火器10型 3.5kg (第5種) 消火器50型 (第4種)