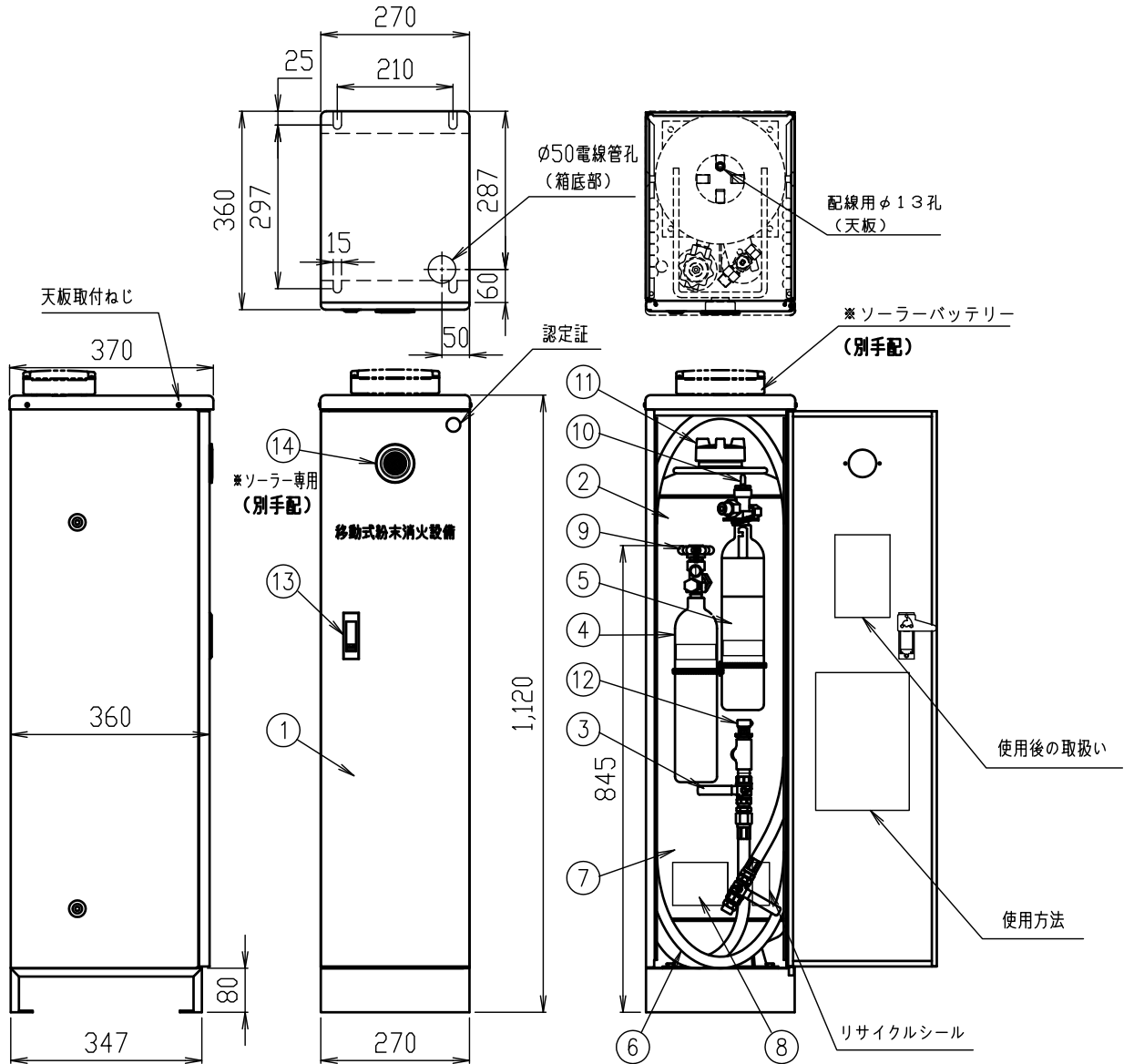


# 仕様書

仕様	認定番号	C-491号	消火薬剤	種別	第三種粉末消火薬剤
	薬剤放射量	29kg/min		薬剤量	33kg
	放射時間	64秒	総質量	約80kg	
	放射距離	6~10m			



※ソーラーバッテリー : SOPA01N  
 ※ソーラーバッテリー用LED : MSB01FLA は別途手配の上、現地取付をお願いします。

\*製品改良などのため、予告なく仕様を変更する場合がありますので、あらかじめご了承ください。

部番	部品名	材質	摘要	部番	部品名
7	ノズル	C3771他	ボール弁レバー開閉式		
6	ホース	塩化ビニル	外径φ20.8mm 内径φ11.8mm 全長約20m	14	フラット表示灯(ソーラー専用)
5	クリーニング用ポンペ	マンガン鋼	内容積:1.0L ガス量:二酸化炭素660g	13	取手
4	加圧用ポンペ	マンガン鋼	内容積:1.0L ガス量:二酸化炭素660g	12	安全弁
3	放出弁	C3771他	認定番号:DV-005号	11	充てんふた
2	粉末薬剤タンク	SPHC(熱間圧延鋼板)他	内容積35L	10	クリーニング用ポンペバルブ
1	格納箱	SECC(電気亜鉛めっき鋼板)	赤色塗装仕上げ(塗装色:日塗工 07-40X) 板厚:0.8mm	9	加圧用ポンペバルブ
				8	銘板

名称	移動式粉末消火設備 フラット表示灯-ソーラー用孔付天板仕様		品番	SHA33型
モリタ宮田工業株式会社		〒253-8588 神奈川県茅ヶ崎市下町屋1-1-1 TEL:(0467)85-1210 (お客様相談室)	図番	SHA332SB _kiki-2307