

アフターサービスについて

ご質問やご不明な点がございましたら、下記までお問い合わせください。



モリタ宮田工業 株式会社

〒253-8588 神奈川県茅ヶ崎市下町屋1-1-1
TEL 0467-85-1210 (お客様相談室)



モリタ宮田工業 株式会社

移動式粉末(第三種)消火設備

取扱説明書 型式 SHA33型 SHA33G型 (クリーニング用ガスボンベ別置きタイプ)

このたびは、移動式粉末消火設備をお求めいただき誠にありがとうございました。設置される前に、この説明書をよくお読みいただき、正しい使い方、正しい点検を実施いただきますようお願いいたします。なお、この説明書は大切に保管しておいてください。

ご販売店様へ…この取扱説明書は、必ずお客様にお渡しください。

仕様

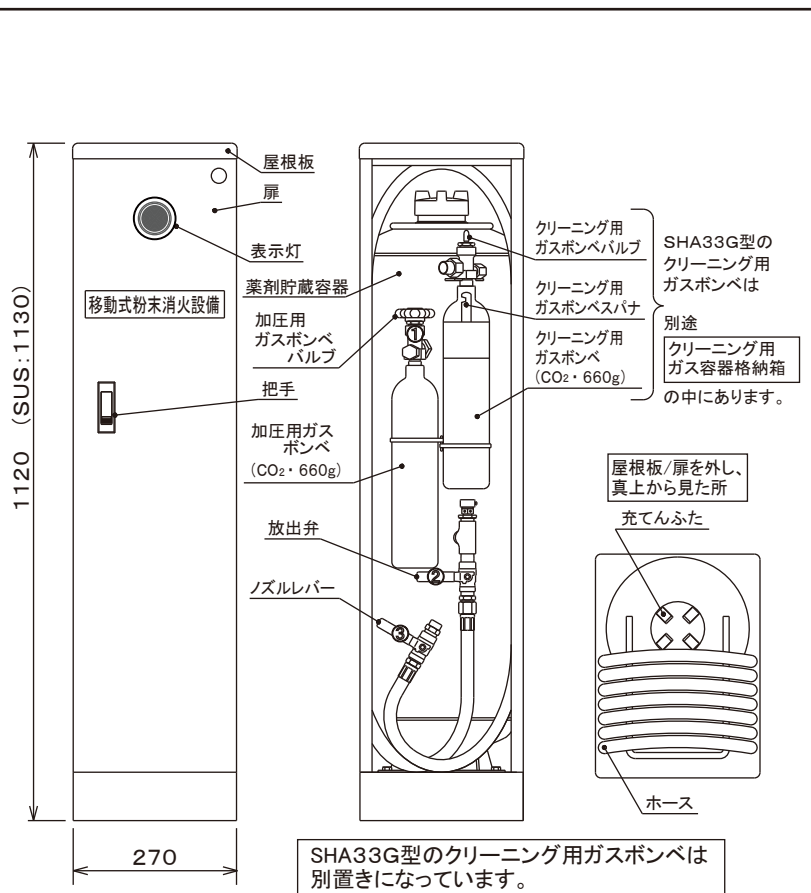
品番	SHA332	SHA332G	SHA332S
型式認定番号	C-491号		
消火薬剤の種別	第三種粉末消火薬剤(ABC)		
消火薬剤充てん量	33kg		
ホース長さ	20m		
格納箱寸法 (mm)	幅270・高さ1120・奥行360	幅270・高さ1130・奥行360	
総質量	約80kg	約75kg	約80kg

- ・危険物対応品では危険物用粉末消火薬剤(ABCK)になります。
- ・特注品の場合、格納箱寸法が違うことがあります。

この粉末消火設備は、粉末消火薬剤を充てんした移動式粉末消火設備として適応防護区画付近に設置し、火災発生時にこの消火設備を操作して、ホース先端にあるノズルより粉末消火薬剤を放射して火災を消火するものです。

TS02540003 2023. 07

各部の名称



●注意事項

本機器の格納箱は、屋根板と上側ドアヒンジが一体の構造となっており、使用後の処置等で屋根板を取り外す際、扉が倒れて破損するおそれがあります。手を添えるなど倒れの防止を行ってください。

使用方法 消火設備に表示されている使用方法にて操作してください。

- 1 加圧用ガスボンベバルブ①を全開する
 - 2 放出弁②を全開する
 - 3 ホースをのばしノズルレバー③を全開する
- 火災の根元を左右に掃くようにノズルを動かして消火する

- ノズルレバーを閉にすると、放射が止まります。
- 消火後は、完全に消火したことを確認してください。

安全上のご注意 必ずお守りください

- この表示は、してはいけない「禁止」内容です。
- この表示は、必ず実行していただく「強制」内容です。
- この表示は、気をつけていただきたい「注意喚起」内容です。

警告 死亡または重傷を負う可能性が想定される内容です。

警告 加圧用ガスボンベバルブ、放出弁は
平常時では閉位置のこと。
これらのバルブ類が開いていると、火災時に使用できないおそれがあります。

注意 傷害を負う可能性または物的損害のみが発生する可能性が想定される内容です。

- 人に向けて放射することは絶対にしないでください。
放射される消火薬剤が直接顔に当たると、呼吸困難や失明等のおそれがあります。
- 消火の際、火元に近づき過ぎないでください。
火災による火傷のおそれがあります。
- 火災または点検の場合以外は操作しないでください。
不適切な操作をすると、火災時に使用できないおそれがあります。
- 使用方法をよく確認してください。
誤った使用方法で操作しますと消火できないおそれがあります。
- ホースに油等が付着した場合は、すぐに拭いてください。
ホースの劣化を早めるおそれがあります。
- 定期的に点検を実施してください。
点検をしなかったことにより、火災の時に使用できないおそれがあります。
●消防法により『6か月に1回の外観点検および機器点検、1年に1回の総合点検を行うこと』と規定されています。
点検はお求めの販売店にご相談のうえ、専門の消防設備士の点検を受けてください。

使用後の処置について

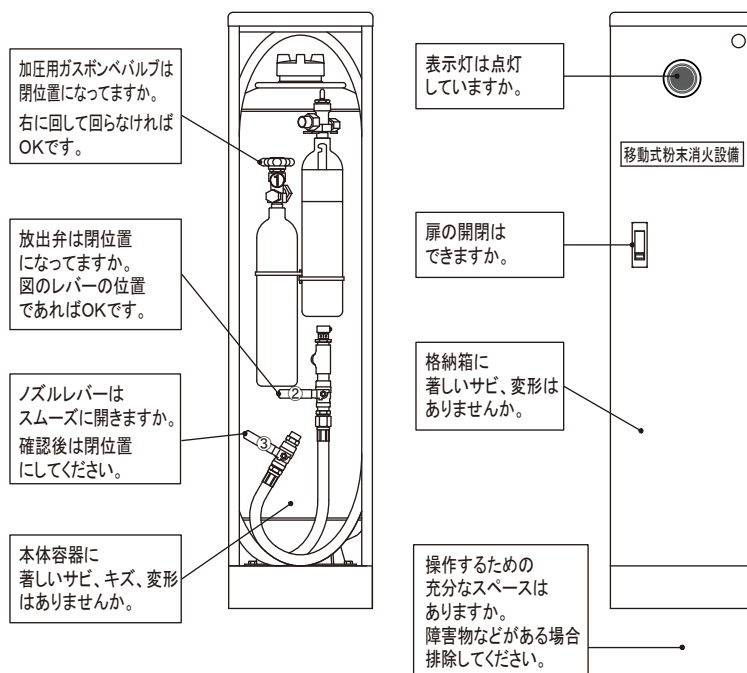
- 電気設備、電気器具等の火災では、電源を遮断してください。
- 消火薬剤が目に入ったときは、速やかに水洗いし、目に痛みを感じたり充血した場合は医師の診察を受けてください。
- 消火薬剤が皮膚にかかったときは、速やかに水洗いしてください。
- 消火薬剤がかかった食物は食べないでください。
消火薬剤を故意に食べたりしないでください。消火薬剤は、人体に対し有害性や毒性はほとんどありません。
- 消火薬剤がかかった器物は速やかに掃除してください。
●よく水洗いしてください。水洗いできないものは水で濡らした雑巾でよく拭き取ってください。
●飛散した消火薬剤をそのまま放置した場合、金属類の腐食や塗装面を変質させるおそれがあります。
- 消火薬剤がかかった電気機器は、電源を遮断してから掃除を行ってください。
また、電気絶縁性が低下しているおそれがあります。専門の業者に点検を依頼してから通電してください。
- 使用後の消火設備は、速やかに販売店に再充電を依頼してください。
●外観・機能に異常がなければ再充電して使用できます。お求めの販売店にご相談ください。
●消火設備の再充電を行うには、消防設備士の資格が必要です。お求めの販売店にお申し付けください。

維持・管理について

- 消火設備の充電・ホースなどをゆるめないでください。
●充電・ホースなどをゆるめたまま使用すると、破裂のおそれがあります。
●消火設備の機器点検・整備は、消防法の取り決めにより、消防設備士または消防設備点検資格者の資格を有する者が行なえる業務とされています。お求めの販売店にお申し付けください。
- 消火設備のためし放射はしないでください。
- 日常の点検を行ってください。

以下の項目で異常がある場合、速やかに販売店に連絡し、機器点検、整備等の処置を行ってください。

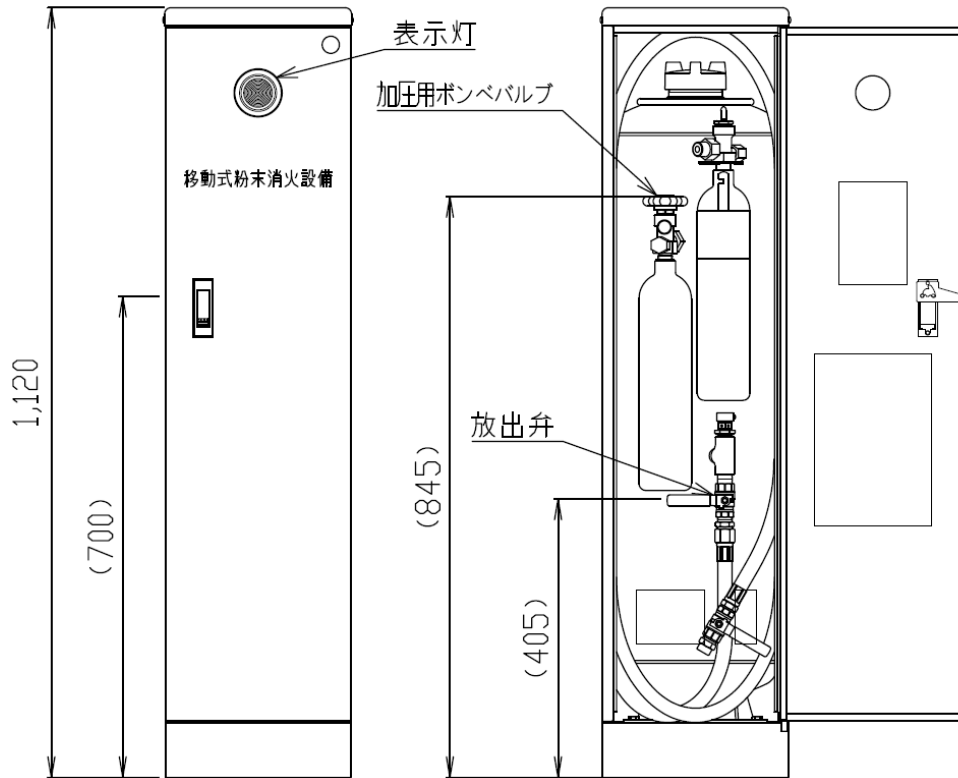
※これらの日常の点検の他、『消防法に基づく定期点検』が必要です。お求めの販売店にお申し付けください。



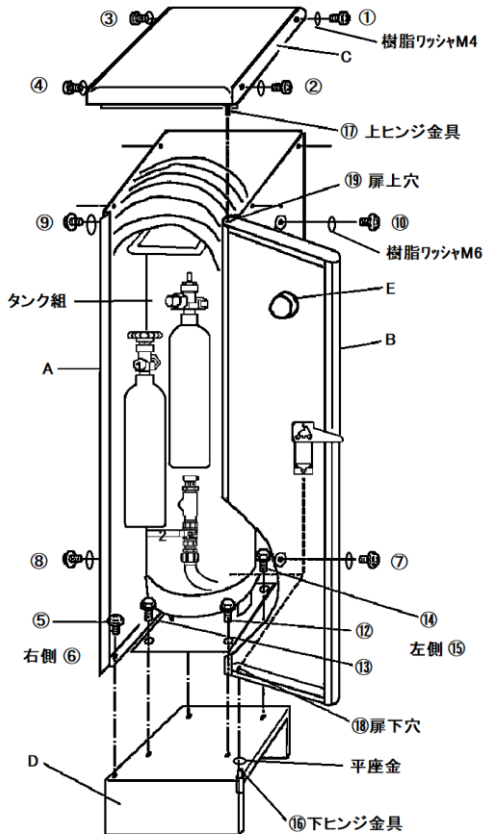
移動式粉末消火設備 基本構造、点検前注意事項

適用機種 SHA-33型

【移動式粉末消火設備SHA-33型概要図】



【移動式粉末消火設備機器の構造】

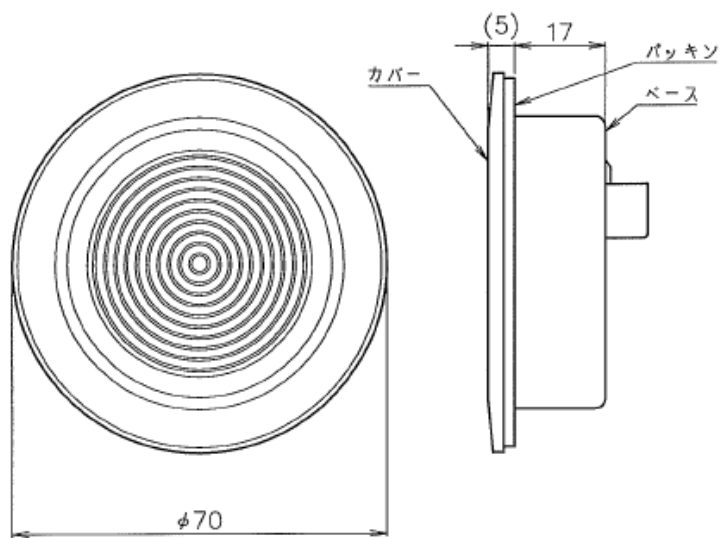


番号	部品名
A	箱本体
B	扉
C	天板
D	架台
E	表示灯セット
①～④	天板取付ねじ
⑤～⑪	箱本体取付ねじ
⑫～⑮	架台取付ねじ

* 本体は左図のように分解することができます。

* Cの天板を外すときは、
Bの扉が倒れてくるおそれがあります。
天板を外す際は、ご注意願います。

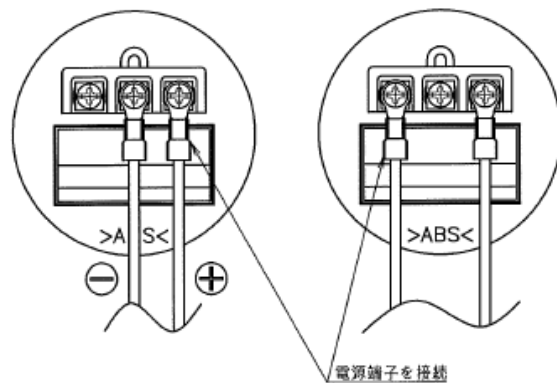
【表示灯の構造】



結線図

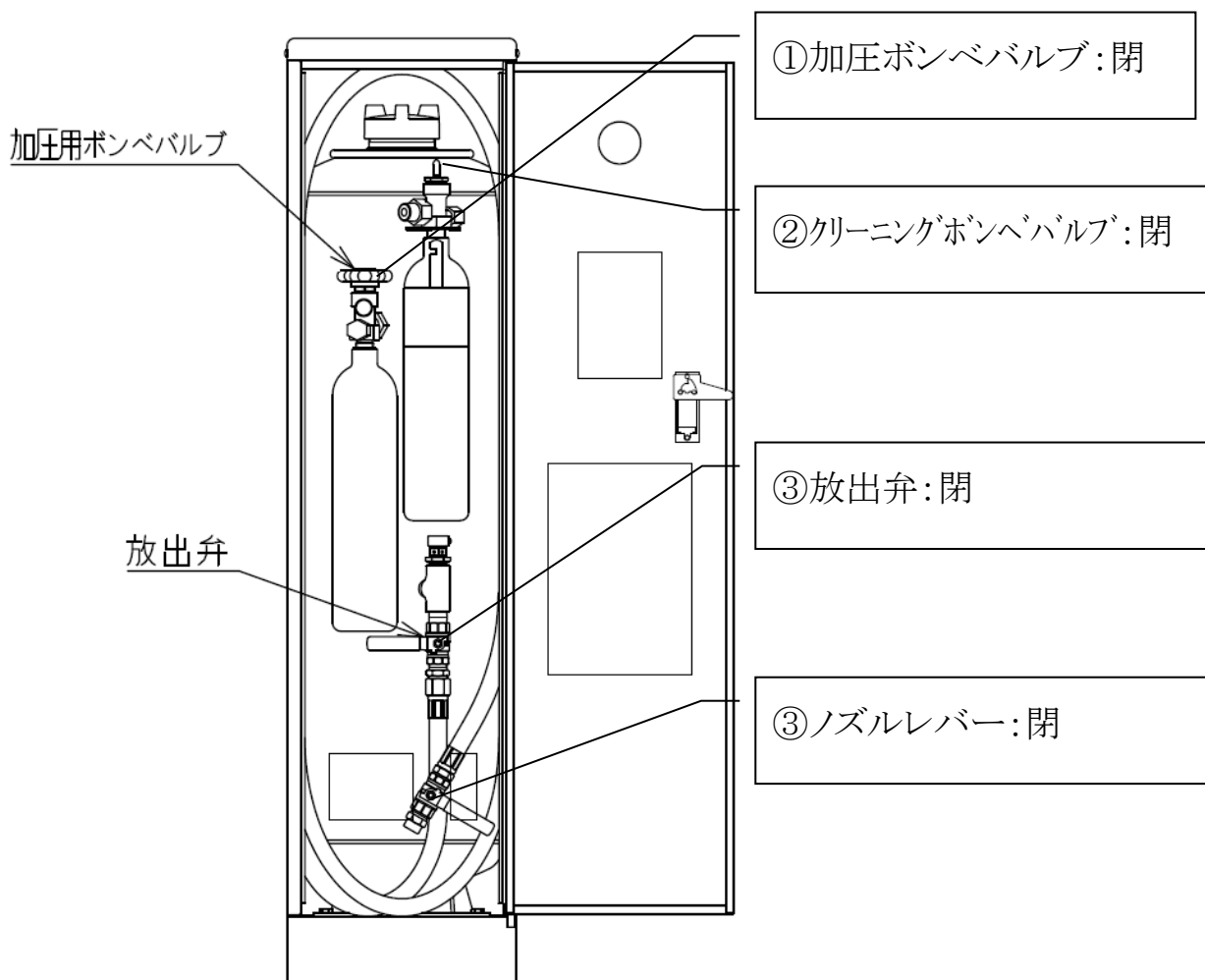
DC24V
電源使用時

AC100V
電源使用時



【点検前注意事項】

① バルブ位置の確認

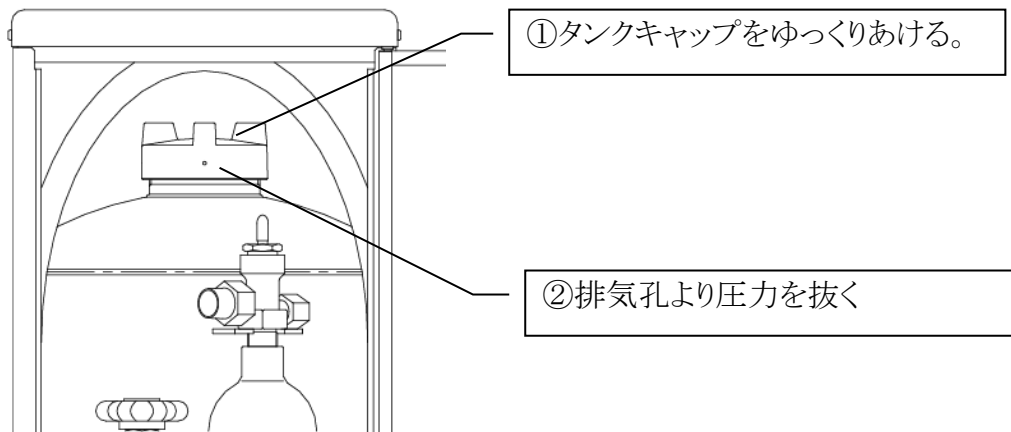


② タンク内圧 排気確認

- * 移動式粉末消火設備は設置環境により、加圧ポンペを起動させていなくても温度上昇により、タンク内圧上昇している恐れがあります。
必ずタンク内圧の確認(排気)を行ってから点検を開始してください。

タンク内圧が上昇している状態で点検を行うと、
消火薬剤が噴出するおそれがあります。

排気方法



点検にあたり、消防用設備等の試験及び点検については、
下記基準に従って試験及び点検を運用いただきますよう、よろしくお願いいたします。

- 「消防用設備等の試験基準の全部改正について」
(平成14年9月30日付け消防予第282号。)
- 「消防用設備等の点検要領の全部改正について」
(平成14年6月11日付け消防予第172号。)
- 「消防用設備等試験結果報告書の様式を定める件の一部を改正する件」
(平成28年消防庁告示第12号)
- 「消防用設備等の点検の基準及び消防用設備等点検結果報告書に添付する点検票の様式を定める件の一部を改正する件」
(平成28年消防庁告示第11号)

以上