

産業用自動消火装置
「システムアイ プラス」

取扱説明書

このたびは、モリタ宮田工業株の自動消火装置を設置いただきありがとうございます。
取扱説明書をよくお読みの上、正しいご理解とお取扱いをお願いいたします。
この取扱説明書は、大切に保管してください。

2020年4月 改訂

モリタ宮田工業株式会社

～目次～

構成	1
接続図(系統図)	2
自動消火装置「システムアイプラス」機器仕様書	3
自動消火装置「システムアイプラス」制御仕様確認書	4
自動消火装置「システムアイプラス」機能概要	5
動作フロー例	6
設置例	7
サーミスタ式感知器について	8
その他感知器について	10
電源、アース、バッテリー、DC24V出力について	11
起動設定、起動遅延タイマーについて	12
分離パネル、非常停止押釦 自動手動切り替え、増設起動押釦について	13
移報、インターロック、ダンパー閉鎖について	15
電気連動の結線方法	16
動作確認テスト方法と引き渡しについて	17
点検について	19
耐用年数について	20
アフターサービスについて	20

構成

本体：消火薬剤、制御部、パネル、起動部などがパッケージされています。

分離パネル：操作パネル部分を本体から分離させる場合に使用するものです。

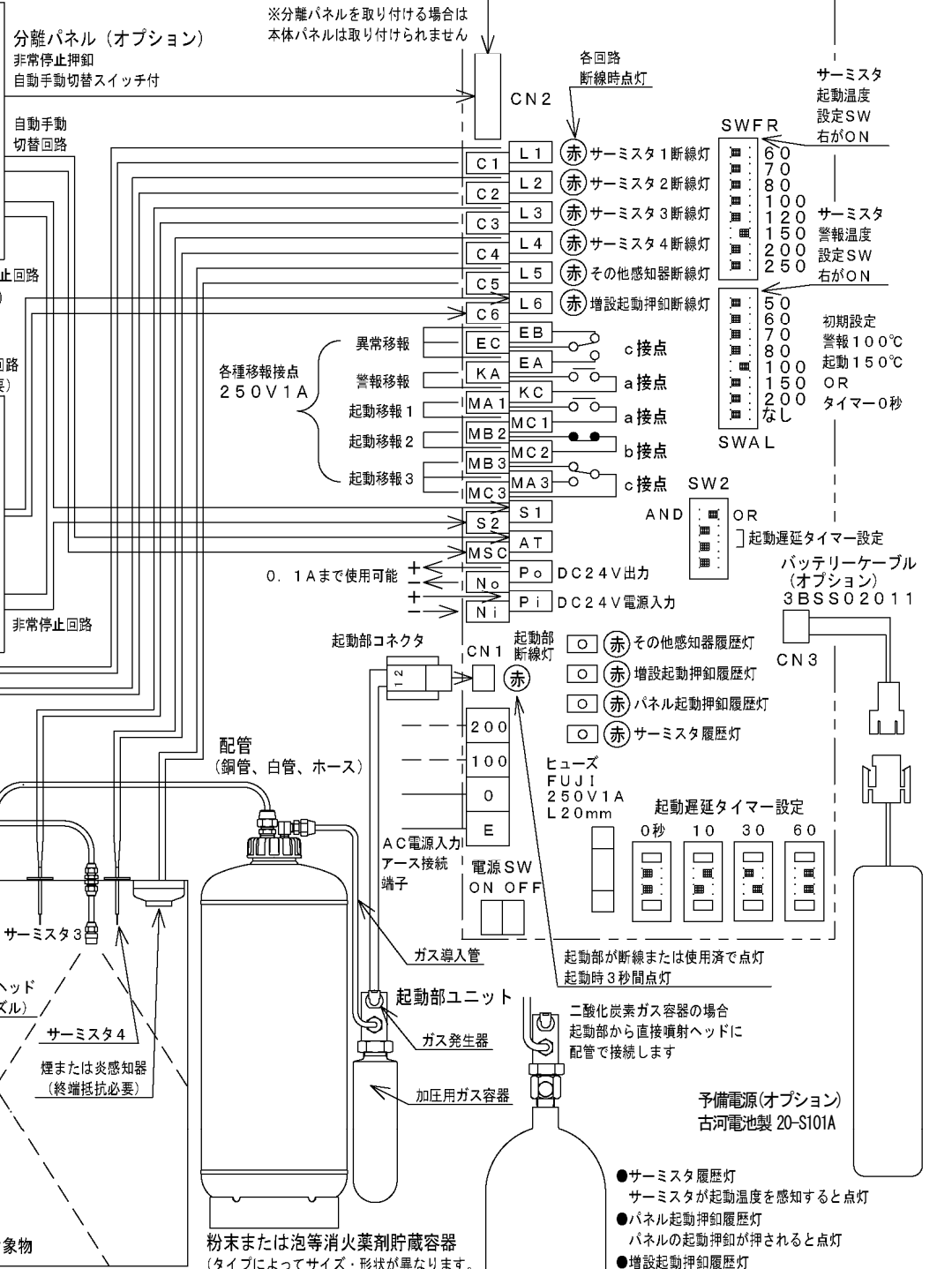
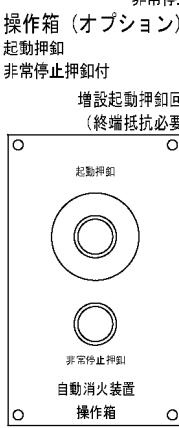
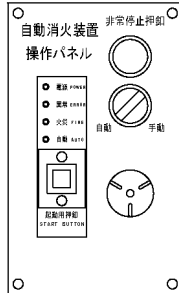
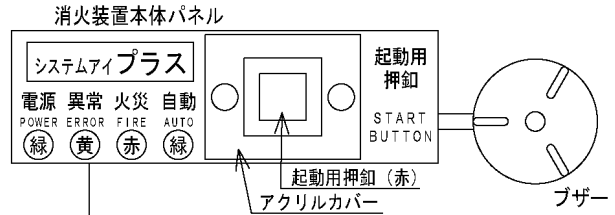
感知器：火災を感知するものです。種類により熱(サーミスタ式、バイメタル式)、煙、炎のいずれかを感知します。

噴射ヘッド(ノズル)：消火薬剤を放射するものです。用途に応じた種類を選択します。

配管：本体と噴射ヘッドをつなぐ管です。SGP白管、銅管またはホース等を使用します。

接続図(系統図)

電源灯：点灯＝監視中 消灯＝停電中、非常停止中
 異常灯：点灯＝感知器等断線、起動部断線または使用済、非常停止中
 火災灯：点滅＝警報 点灯：起動（タイマー作動中も点灯）
 自動灯：点灯＝自動 消灯＝手動
 警報ブザー：間欠（ピー・・・ピー・・・）＝異常
 断続（ビピッ）＝警報
 連続（ピーー）＝起動
 ※温度が下がっても復帰せず動作が維持されます



SWFR

60	サーミスタ 起動温度設定SW 右がON
70	
80	
100	
120	サーミスタ 警報温度設定SW 右がON
150	
200	
250	

SWAL

50	初期設定
60	警報 100°C
70	起動 150°C
80	OR
100	OR
150	OR
200	タイマー 0秒
なし	

- 予備電源(オプション) 古河電池製 20-S101A
- サーミスタ履歴灯
サーミスタが起動温度を感知すると点灯
 - パネル起動押鈕履歴灯
パネルの起動押鈕が押されると点灯
 - 増設起動押鈕履歴灯
増設起動押鈕が押されると点灯
 - その他感知器履歴灯
その他感知器が感知すると点灯
- ※点灯すると電源OFF-ONしても消灯しません
 消灯するときは各表示灯右の白いリセット鈕を
 押ししてください

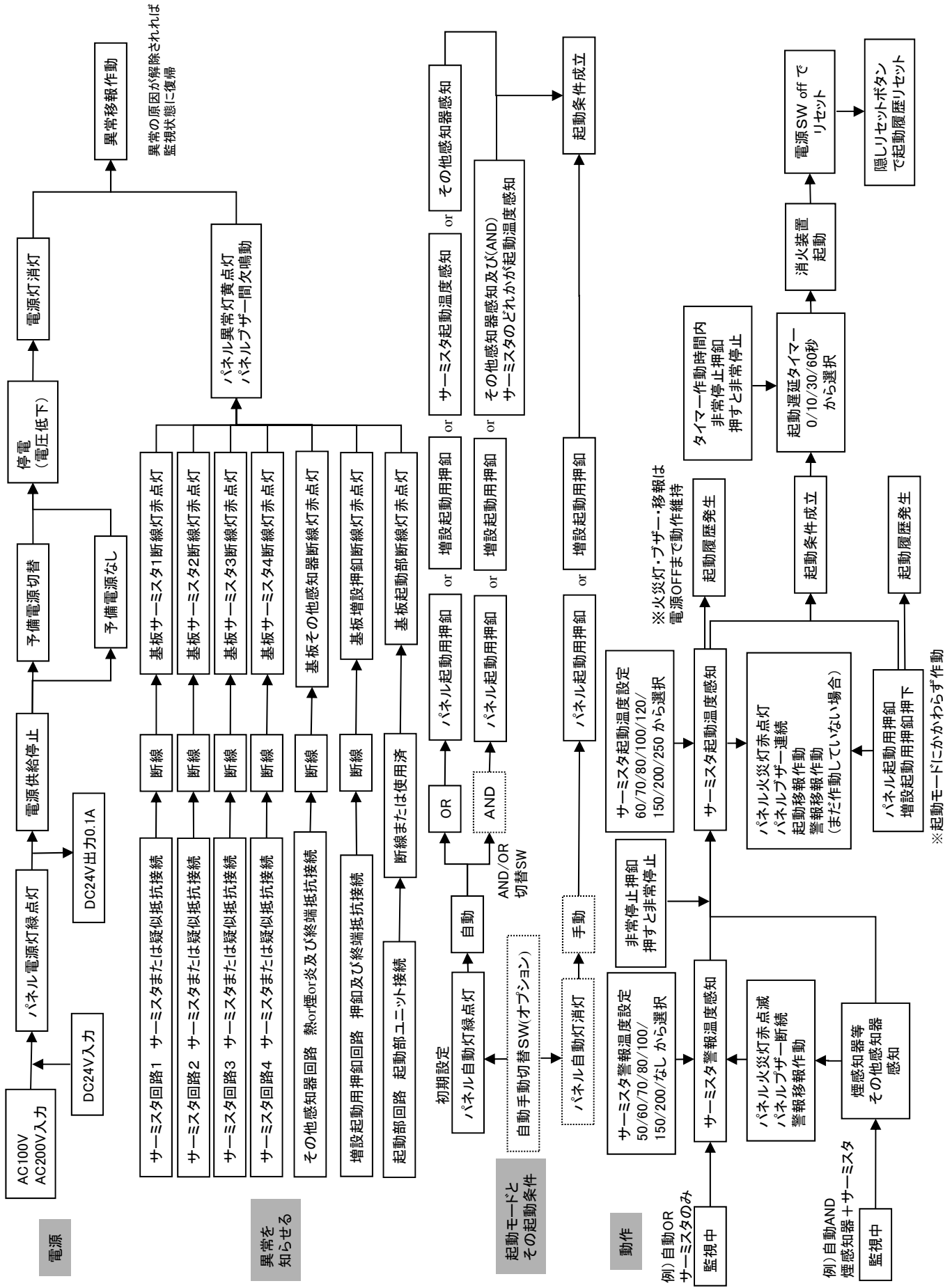
自動消火装置「システムイプラス」機器仕様書

電源	入力電源	AC100V / 200V (±15%,50Hz/60Hz) / DC24V±10% 消費電力20W以下
	予備電源	オプションで古河電池製20-S101A(450mA/5HR)を接続すると、AC電源停電時に自動的に切り替わり、監視1時間+起動30分間バックアップ(復帰および充電も自動、電源がDC24V入力の際は使用不可)
	出力	電源ONにて容量DC24V・0.1A出力(電源がDC24V入力の際は使用不可)
信号入力	サーミスタ式熱感知器	指定サーミスタ(4個まで取付可) (どれか1つが設定温度まで上がれば検知、個別温度設定不可)
		指定サーミスタ : CKW4FDSまたはTHMD(混在可)
		警報温度 50°C/60/70/80/100/150/200/なし から選択 (初期設定100°C、ディップスイッチにて切替)
		起動温度 60°C/70/80/100/120/150/200/250 から選択 (初期設定150°C、ディップスイッチにて切替)
	その他感知器	指定煙感知器および指定炎感知器(5個まで取付可)、 またはバイメタル式(接点式)熱感知器(取付個数制限なし)
	指定煙感知器 : パナソニック製 BV453818(1種), BV454818(2種) 指定炎感知器 : パナソニック製 BV47038	
	バイメタル式熱感知器 : 任意 (例 : 当社製CSAD、フェンオール製防爆型)	
手動起動	起動用押釦(パネル、増設)は起動設定にかかわらず押すと起動 操作パネル(品番RSOPBOX5またはRSOPBOX6)、または松下電工非常用押釦EK51により増設可能	
起動設定	自動-OR設定	「サーミスタ式熱感知器」が警報温度を感知により警報 「サーミスタ式熱感知器」が起動温度を感知、または「その他感知器」が感知により起動
	自動-AND設定	「サーミスタ式熱感知器」と「その他感知器」のどちらかが感知により警報 「サーミスタ式熱感知器」が起動温度を感知、及び「その他感知器」が感知により起動
	手動設定	感知器の感知で警報(起動には起動用押釦の操作が必要)
	自動-手動切替	分離パネル(品番RSOPBOX1またはRSOPBOX3)及び分離型本体を使用 (パネル自動灯が点灯で自動、消灯で手動)
	OR-AND切替	OR または AND (初期設定OR、ディップスイッチにて切替)
	起動遅延タイマー	0/10/30/60秒から選択、起動条件成立後、薬剤放出のみ遅延 (タイマー作動中は非常停止押釦により停止可)(初期設定0秒、ディップスイッチにて切替)
	非常停止押釦	警報時やタイマー作動中、起動前に押せば薬剤放出停止(起動後の停止は不可)、再度押すと復帰 操作パネル(品番RSOPBOX5またはRSOPBOX7)または 分離パネル(品番RSOPBOX1またはRSOPBOX2)及び分離型本体を使用することにより設置
	レバー操作による起動	レバー付き消火装置本体を使用(注文生産)
出力	警報時出力	パネルブザー断続鳴動、パネル火災灯(赤色LED)点滅、警報移報接点作動(a接点)作動
	起動時出力	パネルブザー連続鳴動、パネル火災灯(赤色LED)点灯、起動移報接点作動(a,b,c各1)作動、薬剤放出
	パネルブザー音量	90dB/2m 以上
	移報接点	接点容量250V, 1A
異常	異常条件	サーミスタ断線、その他感知器断線、増設押釦回路断線、起動部断線または使用済み、 非常停止押釦ON、停電中
	異常時出力	パネルブザー間欠鳴動、パネル異常灯(黄色LED)点灯、異常移報接点作動(c接点)作動 (停電のみの場合はブザー、異常灯は不作動)

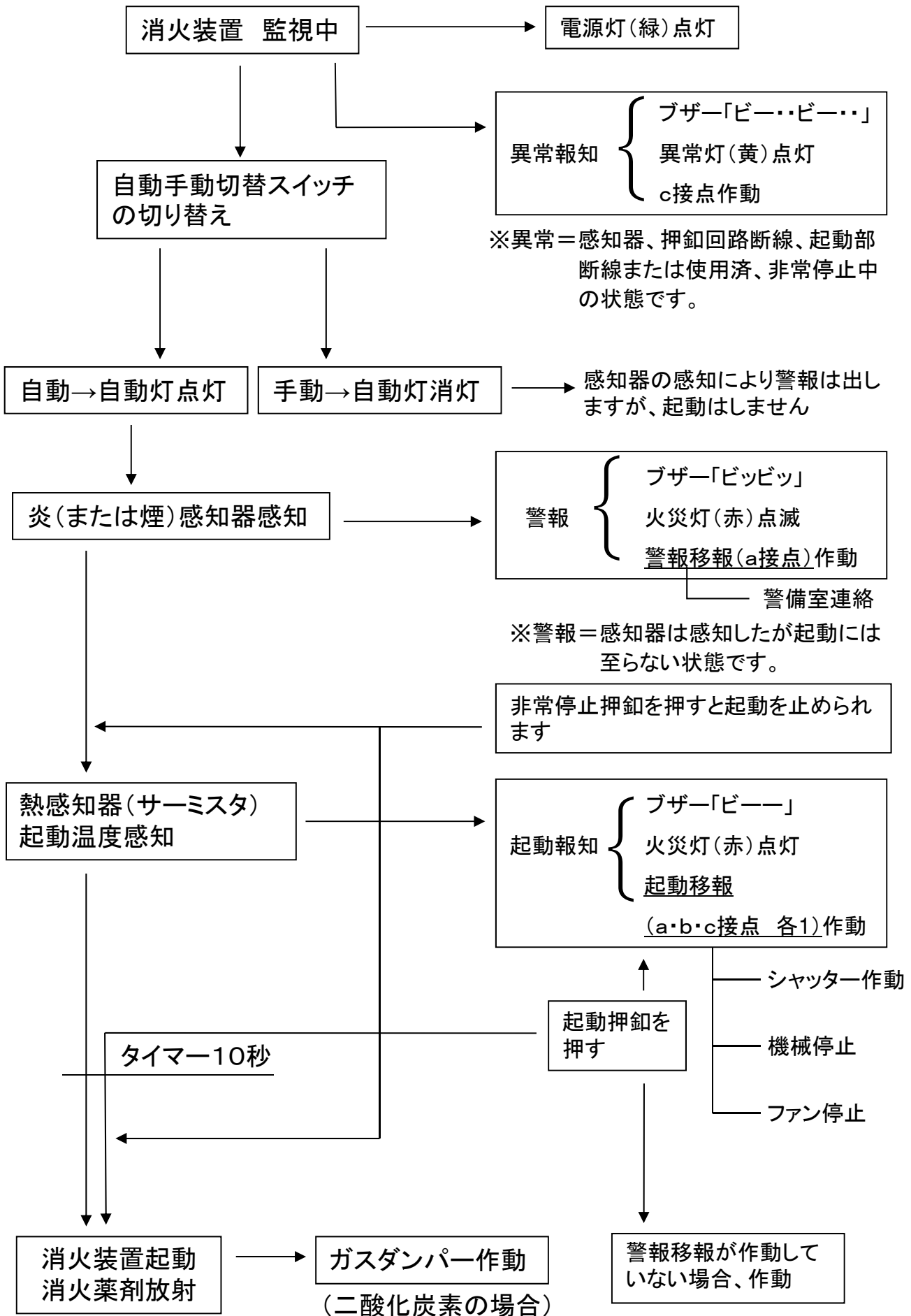
自動消火装置「システムアイプラス」制御仕様確認書

物件			
記入日			
項目	No.	選択肢等	説明等
1	入力電源	1	AC100V 接続端子あり
		2	AC200V 接続端子あり
		3	DC24V 接続端子あり
2	バッテリー	1	不要
		2	要(1時間監視・30分起動維持) 古河電池製20-S101A 及び中継コネクタが必要
3	手動起動	1	パネルの起動押釦のみ 標準品
		2	増設起動押釦を設置(個) 専用オプションまたは押釦が必要
		3	レバーによる起動(電気なし起動) 特注本体が必要
4	感知器起動	A	熱感知器(サーミスタ式)(個) 警報・起動の2段階温度を検知可能 (4個まで使用可能)
		B	熱感知器(バイメタル式)(個) 通常・防爆 ℃
		C	炎または煙感知器(個) 指定機種5個まで使用可能
		D	その他の機器 無電圧a接点が必要
		1	Aにより起動 自動設定・OR設定にすること
		2	Bにより起動 自動設定・OR設定にすること
		3	Cにより警報しAにより起動 自動設定・AND設定にすること
		4	押釦のみにより起動
		5	Aにより警報し押釦により起動 手動設定にすること
		6	Bにより警報し押釦により起動 手動設定にすること
7	Cにより警報し押釦により起動 手動設定にすること		
8	Dにより起動 自動設定・OR設定にすること		
9	D及びAにより起動 自動設定・AND設定にすること		
5	サーミスタ温度	警報	50/60/70/80/100/150/200/なし これ以外の場合は特注制御部が必要
		起動	60/70/80/100/120/150/200/250 これ以外の場合は特注制御部が必要
6	自動手動	1	自動 配線を変更すれば手動に変更できません
		2	手動 配線を変更すれば自動に変更できません
		3	自動手動を日常的に切り替え 自動手動切替スイッチ付きの 専用パネルが必要
7	起動遅延 タイマー	1	0秒
		2	10秒
		3	30秒
		4	60秒
8	非常停止	1	不要
		2	要(箇所) 非常停止押釦付きの専用パネルが必要
9	移報接点 用途	1	異常移報c接点 に使用
		2	警報移報a接点 に使用
		3	起動移報a接点 に使用
		4	起動移報b接点 に使用
		5	起動移報c接点 に使用
10	本体の配置	1	標準 本体に起動押釦、ブザー、表示灯付き
		2	分離タイプ1(本体・制御部・起動部と パネルを分離) 本体と別に起動押釦、ブザー、表示灯付きの パネルを設ける(自動手動切替スイッチが 必要なときは自動灯を確認するため)
		3	分離タイプ2(本体と 制御部・起動部・パネルを分離) 本体を防爆区域に設置しなければ ならないとき(噴射ヘッドから消火薬剤容器 までは基準以上長くできないため)
11	その他	(制御に関わるその他要望)	

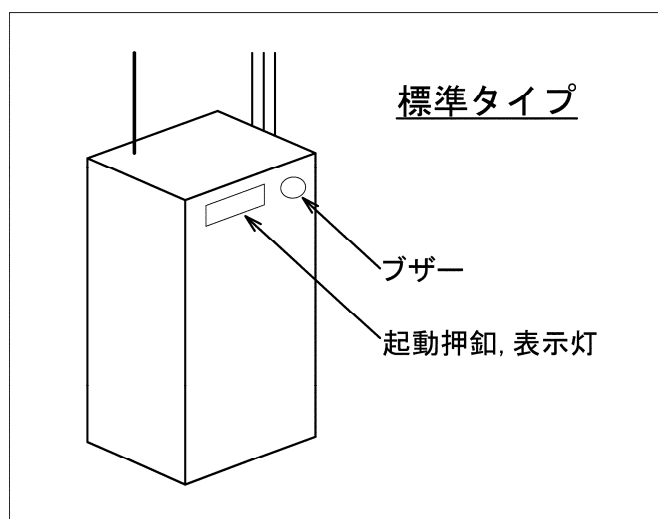
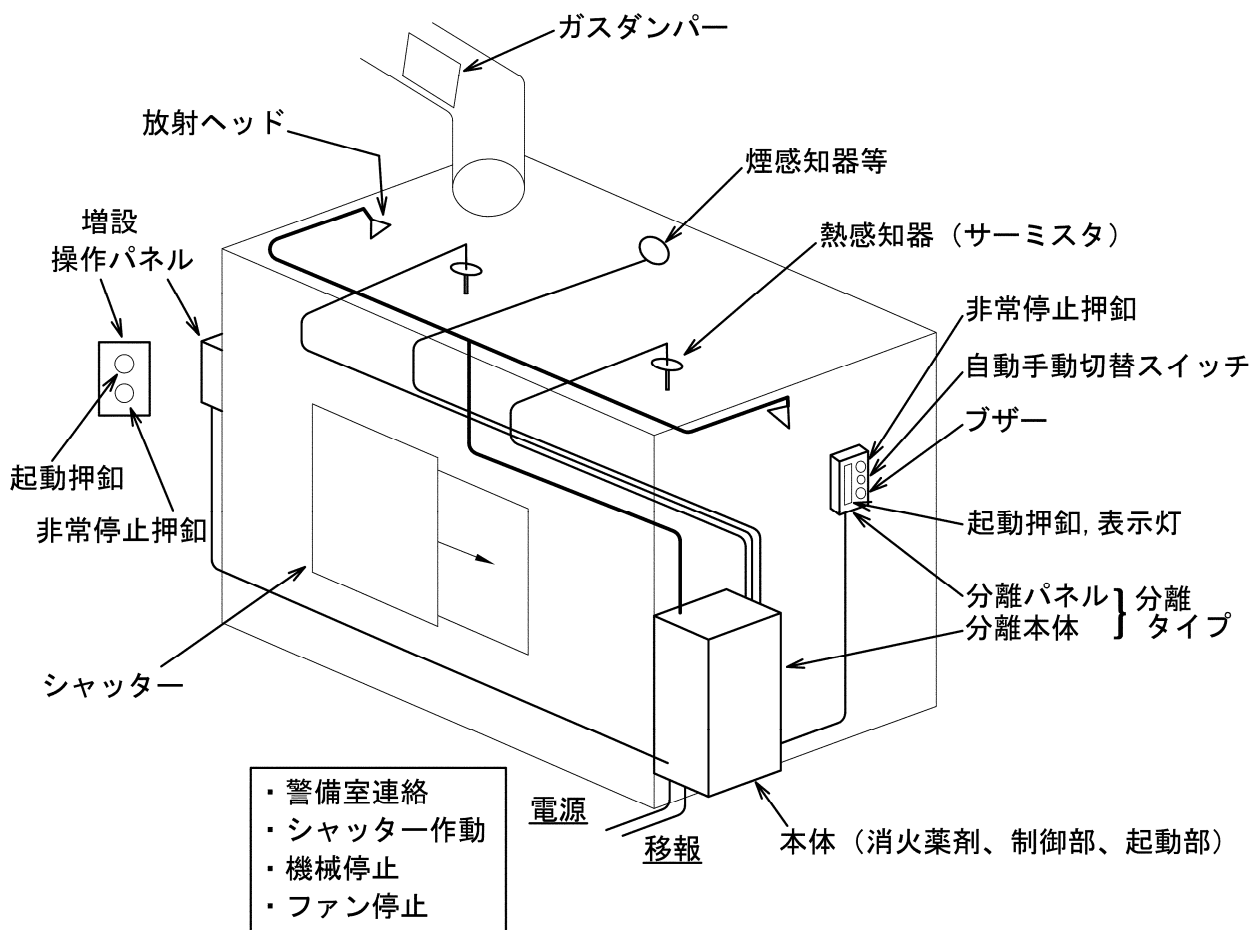
自動消火装置「システムイプラス」機能概要



動作フロー例



設置例



サーミスタ式熱感知器について

仕様

- サーミスタは、温度により抵抗値が変わります。
例：20℃－61kΩ，100℃－3.3kΩ，250℃－0.13kΩ
この特性を利用して制御部にて温度制御しております。従ってバイメタル式熱感知器のように「80℃の感知器」というものではありません。
- 警報と起動の二段階検知ができます
警報温度 50℃・60・70・80・100・150・200・「なし」から選択
起動温度 60℃・70・80・100・120・150・200・250から選択
- この温度以外で検知する場合は「特注仕様」になります。
- サーミスタは4個まで設置可能です。(5個以上は使用できません)
ただし温度は一括設定です。(個々に温度を変えるときはバイメタルを使用してください)
- 指定サーミスタを使用してください。指定以外のものでは感知温度が違ってしまいます。サーミスタの温度抵抗特性は種類により様々ですので、専用品以外のサーミスタが使えることはほとんどありません。
- 指定サーミスタ：CKW4FDS(感知が早い) THMD(小型、感知が鈍い)
- 熱電対など原理の違う熱感知器が多数ありますが、これらは使用できません。

必要品

- CKW4FDSまたはTHMDを、必要数発注してください。
- サーミスタの温度が選択肢以外の場合は特注仕様を発注してください。(基板が受注生産になるので納期、費用がかかります。)
- CKW4FDSは電線が約400mmしかついておりません。別途電線(2芯往復10Ω以下)を用意してください。
- THMDは、電線保護がついておりません。設置する環境により保護チューブ等を用意してください。

接続方法 ※必ず電源OFF、起動部が接続されていないことを確認してから行ってください

例：サーミスタを2個取り付ける場合

- ① L1-C1についている疑似抵抗をはずしてください。
- ② L1-C1にサーミスタを接続してください。(サーミスタ1)
- ③ L2-C2についている疑似抵抗をはずしてください。
- ④ L2-C2にサーミスタを接続してください。(サーミスタ2)
- ⑤ この場合L3-C3,L4-C4の疑似抵抗ははずさないでください。

—注意—

- ※ サーミスタ、または疑似抵抗どちらかがついていないと「断線」となります。
- ※ サーミスタ1が断線しているとサーミスタ1断線灯が点灯し、「異常」が出ます。
- ※ 疑似抵抗とサーミスタを一緒につながないでください。1回路にどちらかひとつです。
一緒につけると検知温度が変わり、誤作動のおそれがあります。
- ※ サーミスタ用の疑似抵抗は100kΩです。誤作動のおそれがあるため、
その他感知器につける10kΩの終端抵抗は使用しないでください。
(100kΩ⇒約10℃、10kΩ⇒約65℃として検知します。)

温度設定

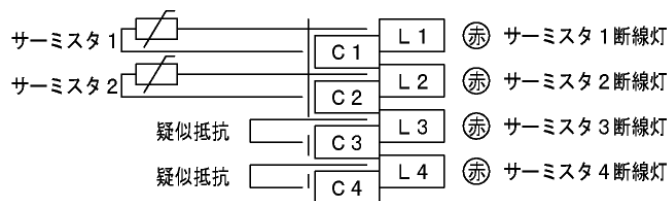
- ※ 必ず電源OFF、起動部が接続されていないことを確認してから行ってください
- ※ 設定変更を行うときは電源OFF、起動部コネクタを抜きこれをダミーコネクタに付け替えた上でスイッチ操作を行い、その後動作確認テスト(P18)を行ってください。

・警報温度設定

- 初期設定は100℃となっております。
- 別の温度にするときはスイッチ (SWAL) の100をOFF (左) にし、選択した温度のスイッチをON (右) にしてください。
- 必ず一つをONにしてください。また、2つ以上ONにはしないでください。

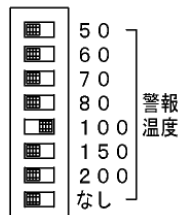
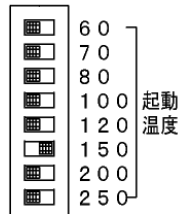
・起動温度設定

- 初期設定は150℃となっております。
- 別の温度にするときはスイッチ (SWFR) の150をOFF (左) にし、選択した温度のスイッチをON (右) にしてください。
- 必ず一つをONにしてください。2つ以上ONにしないでください。



初期設定
警報 100℃
起動 150℃

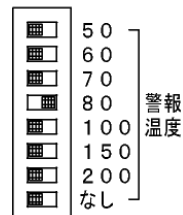
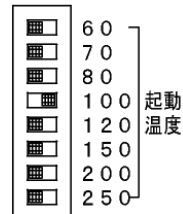
SWFR



SWAL

例
警報 80℃
起動 100℃

SWFR



SWAL

その他感知器について

仕様

・指定の煙感知器、炎感知器が使用できます。

- 指定感知器、個数であれば別途受信機等は必要ありません。
- 指定煙感知器 パナソニック製 BV453818(1種), BV454818(2種) …5個まで
- 指定炎感知器 パナソニック製 BV47038 …5個まで
- 指定以外の火災報知器用感知器を使用する場合はご相談願います。実物で動作確認の必要がある場合には、試験期間および費用がかかることがあります。

・バイメタル式熱感知器が使用できます。

- 取り付け個数に制限はありません。
- 当社製感知器CSAD(定温70°C、送り配線不要)が使用できます。
- 各社製品で任意の感知温度のものを使用できます。
- フェンオール製品で防爆仕様があります。

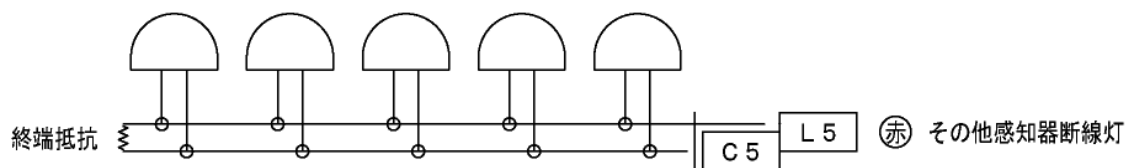
必要品

- パナソニック製品、フェンオール製品、その他を必要数ご用意ください。当社製感知器はCSADを必要数発注してください。(配線長さと取付金具に種類があります)
- 別途電線(2芯往復50Ω以下)を用意してください。設置する環境により耐熱、耐油、耐可動の電線を選択してください。

接続方法

※必ず電源OFF、起動部が接続されていないことを確認してから行ってください。

- 自動火災報知設備と同様に、下図のような送り配線で接続してください。
- L5-C5についている終端抵抗をはずしてください。
- 先端の感知器に、終端抵抗を取り付けてください。
- 終端抵抗はL5-C5についているものを利用するか、自動火災報知設備用として販売されている10kΩ・1/2W以上の抵抗を使用してください。
- サーミスタについている疑似抵抗は使用しないでください。(疑似抵抗は100kΩ)
- 回路が断線しているか終端抵抗がないと「断線」となり、「異常」を知らせる動作をします。(その他感知器断線灯が点灯、ブザー間欠鳴動、異常移報接点作動)



電源、アース、バッテリー、DC24V出力について

仕様

- 標準品はAC100V、AC200V(±15%、50Hz/60Hz)、DC24V±10%が使用できます。
- アースはD種接地工事にて接続してください。アース接続されていることを前提に雷サージ、静電気、ノイズ等の影響を試験しておりますので、アースをしていない場合、雷、感電等の影響が大きくなるおそれがあります。
- AC110V/AC220V仕様など特定の電圧の仕様は「特注仕様」になります。
- 指定バッテリー(古河電池製20-S101A)を接続すると監視60分、起動30分維持します。さらに大容量が必要な場合には古河電池製20-S103Aなど大型のバッテリーを用意してください。
- バッテリーは電源が遮断されるとバックアップを行います。バッテリーが消費されて電圧が降下すると「異常」状態となります。(ブザー間欠鳴動、異常灯点灯、異常移報作動)
参考値として20℃のとき、バッテリー電圧約16.5V以下で異常、約9V以下で不作動(ブザー停止)となります。
- バッテリーを取り付けている場合、電源を遮断するだけではバッテリーを消費して動作が継続されます。消火装置の電源をOFFにする時は必ず、格納箱内部の制御部の「電源SW」もOFFにしてください。この場合バッテリーは消費されません。
- バッテリーは基本的に、非常時以外には電源が遮断されない場合のみ取り付けます。頻りに電源が遮断されてバックアップが発生すると、バッテリーは短期間で劣化します。
- 頻りに消火装置の電源をOFFにする場合は2a型のサーキットブレーカー(推奨3A)を取り付け、消火装置電源及びバッテリー回路が同時にON/OFFされるよう接続し、手元操作できるようにする方法があります。
- 電源がDC24V入力の際はバッテリーを使用できません。(充電できないため)
- DC24V出力端子があり、0.1Aまで使用できます。(容量以上使用すると消火装置が作動しないおそれがあります。)ただし、電源がDC24V入力の際は使用できません。

必要品

・電源工事

- 電源電線、アース線、他配線部品
- 交流の時は600V、HIV耐熱電線を推奨します。

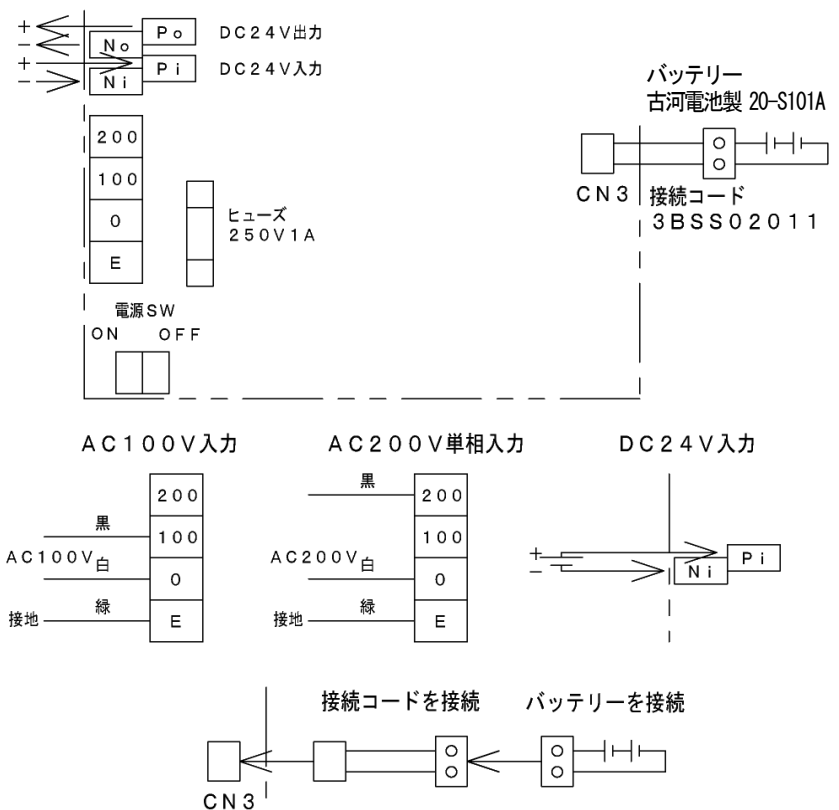
・バッテリー必要なとき

- バッテリー:
古河電池製
20-S101A 1個
- 接続コード:
3BSS02011 1個

・電源電圧が違うとき

- AC110V/AC220V等
特注仕様制御部発注

接続方法



起動設定、起動遅延タイマーについて

仕様

・起動設定

- 自動 OR 設定 : どの感知器が感知しても起動する設定
- 自動AND設定 : サーミスタとその他感知器(煙、炎、バイメタル)の両方が感知で起動する設定(例:炎感知器で早期の警報、サーミスタの熱感知で起動)
- 手 動 設 定 : 感知器は警報のみで起動しない設定(起動押釦により起動)
- レバ ー 起 動 : 手動レバーによる起動(起動装置はオプション、停電時でも起動可)

・起動遅延タイマー

- 起動条件が成立してから消火装置が起動するまでの時間を遅らせる機能です。
- 移報連動により、消火効果を高めるためにシャッターを閉めてから放射する、機械の異常動作を防ぐために動作停止させてから放射する、といった目的で使用します。
- スイッチ設定により0(初期設定), 10, 30, 60秒から選べます。
- 上記以外の遅延時間の設定が必要な場合は特注仕様になります。

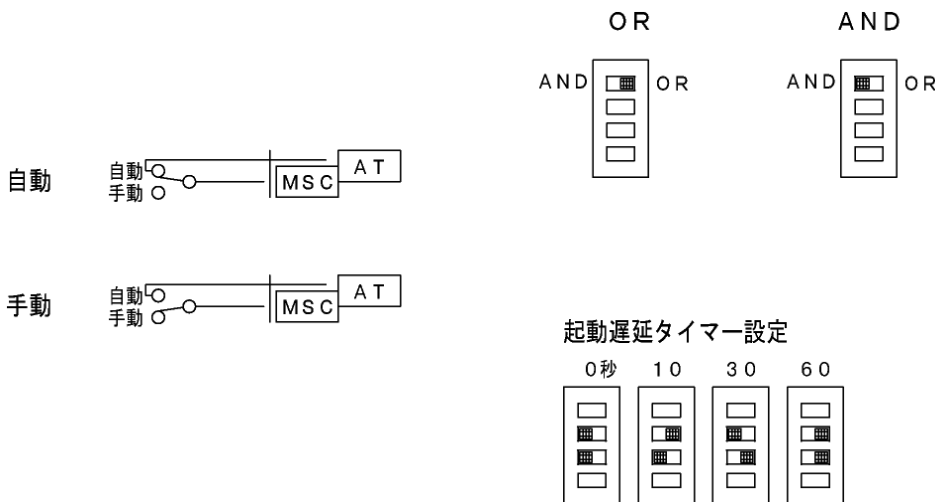
必要品

- 起動遅延が設定以外の時間の場合、受注後制御部生産となり納期、費用がかかります。
- 手動レバーによる起動を付加するときは「レバー起動本体」を発注してください。

設定方法

※必ず電源OFF、起動部が接続されていないことを確認してから行ってください。

- 手動にするときはAT-MSCのジャンパー線はずしてください。
- ANDにするときはスイッチ2(SW2)の一番上を左にしてください。(初期設定:右=OR)
- 起動遅延タイマーを変えるときは、スイッチ2(SW2)の上から2番目3番目を切り替えてください。(初期設定0秒)



分離パネル、非常停止押釦 自動手動切り替え、増設起動押釦について

仕様

・分離パネル

- 消火装置本体と操作パネルを分離でき、見やすい、操作しやすい場所に設置できます。

・非常停止押釦

- 起動前(警報状態または起動遅延中)に非常停止釦を押すと強制停止できます。
- 非常停止押釦が押された状態のときは起動押釦を押しても起動しません。
- 非常停止押釦を再度押すと解除されます。(起動遅延タイマーはリセットされる)
- 非常停止中は異常灯点灯、電源灯消灯、ブザー間欠鳴動、異常移報作動になります。

・自動手動切り替え

- 昼間は手動、夜間は自動などの日常的な切り替えができます。
- 操作パネルの自動灯を確認してください。自動で点灯、手動で消灯です。

・増設起動押釦

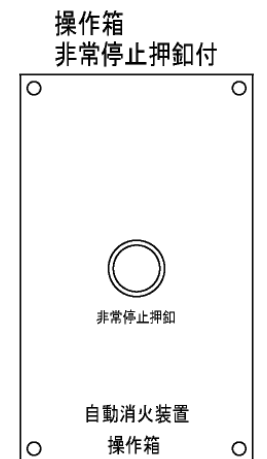
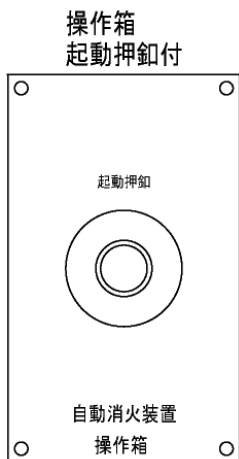
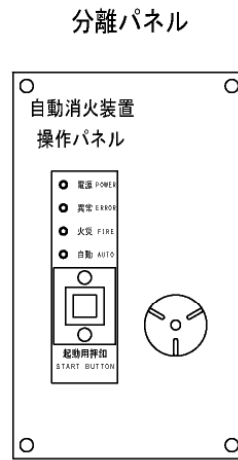
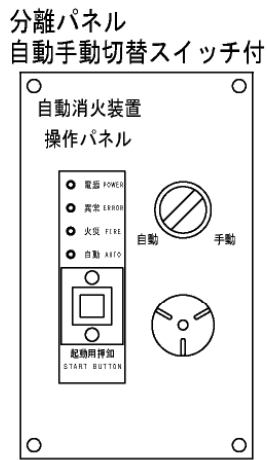
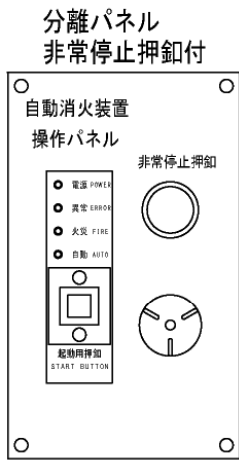
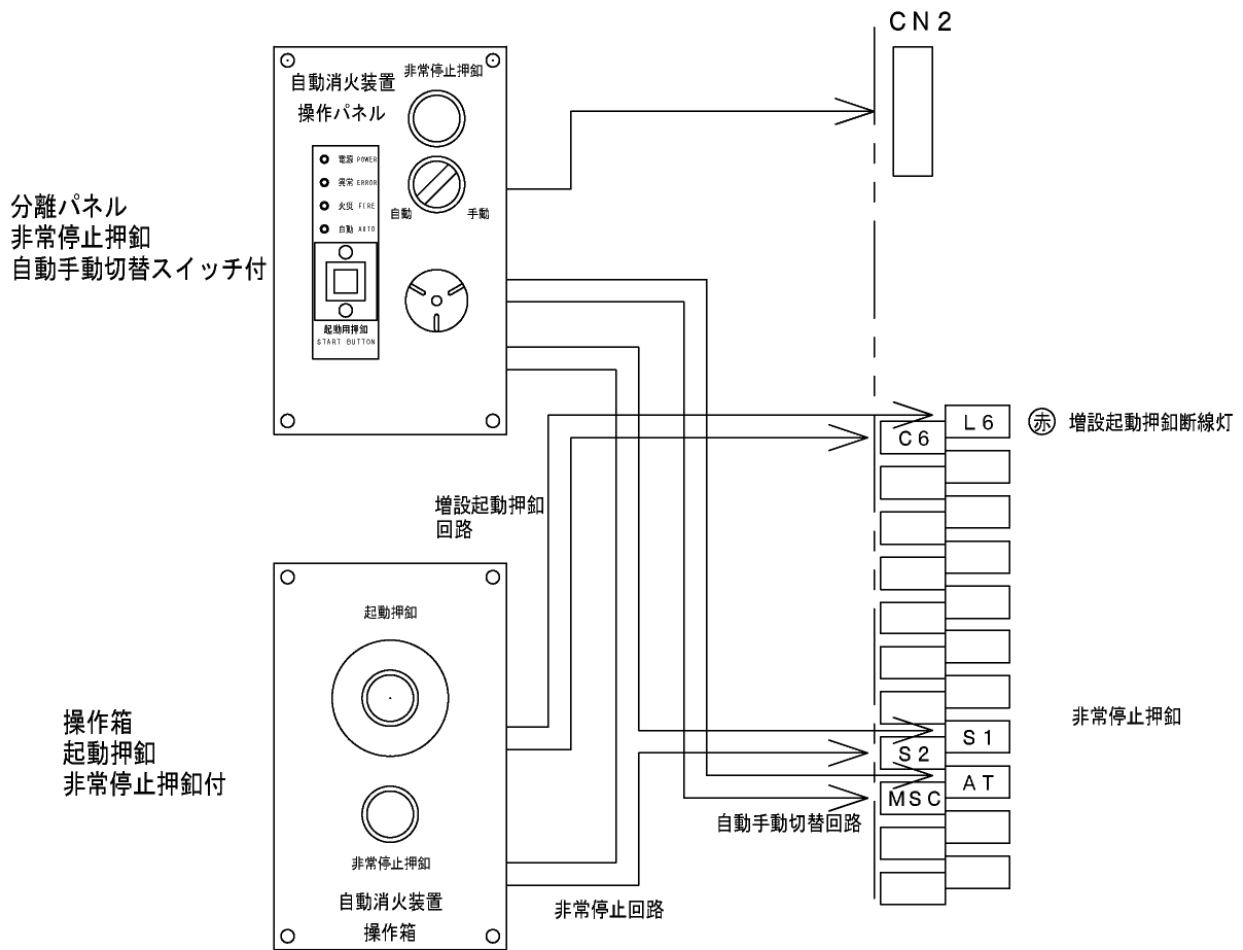
- 操作パネルとは別の位置に起動押釦を取付けたいときに使用します。

必要品

- 分離パネルを発注するとき、本体は必ず「パネルなし本体」を発注してください。
- 自動手動切り替えを行うときは必ず「自動手動切替スイッチ付」を発注してください。
- 非常停止押釦付、起動押釦付操作箱は標準品でも分離パネル品でも使用できます。

接続方法 ※必ず電源OFF、起動部が接続されていないことを確認してから行ってください

- 分離パネルケーブル(品番:3BSS02042)で制御部のCN2端子に接続してください。
ケーブルの長さは5, 10, 20mの3種類あります。
- 自動手動切り替えはAT-MSD間のジャンパー線ははずして接続してください。
- 非常停止押釦はS1-S2間のジャンパー線ははずして接続してください。
- 増設起動押釦はL6-C6についている終端抵抗をはずして接続してください。
- 別途起動押釦を用意する場合は終端抵抗を取り付けてください。終端抵抗はL6-C6についているものを利用するか、自動火災報知設備用として販売されている10k Ω ・1/2W以上の抵抗を使用してください。
- サーミスタについている疑似抵抗は使用しないでください。(疑似抵抗は100k Ω)
- 回路が断線しているか終端抵抗がないと「断線」となり、「異常」を知らせる動作をします。
(増設起動押釦断線灯が点灯、ブザー間欠鳴動、異常移報接点作動)



移報、インターロック、ダンパー閉鎖について

・異常を知らせる

- 異常＝停電、感知器断線、増設起動押釦断線、起動部断線(または使用済み)、非常停止中の状態をいいます。
- ブザー間欠鳴動(ビーーツ(1.5秒), 無音(1.5秒), ビーーツ(1.5秒), …)
- パネルの異常灯点灯
- 異常移報接点作動(停電の時はブザー、表示灯は作動しませんので移報接点を使用してください)無電圧c接点×1です。モニター表示、機械停止(インターロック)、パトライト点灯などの信号に使用してください。

・警報

- 火災を消火装置起動前に知らせる機能です。
- ブザー断続鳴動(ビッ、ビッ、ビッ、…)
- パネルの火災灯点滅
- 警報移報接点作動、無電圧a接点×1です。警報をとばして起動した場合でも作動します。ガス遮断、警備室連絡などの信号に使用できます。

・消火装置起動を知らせる

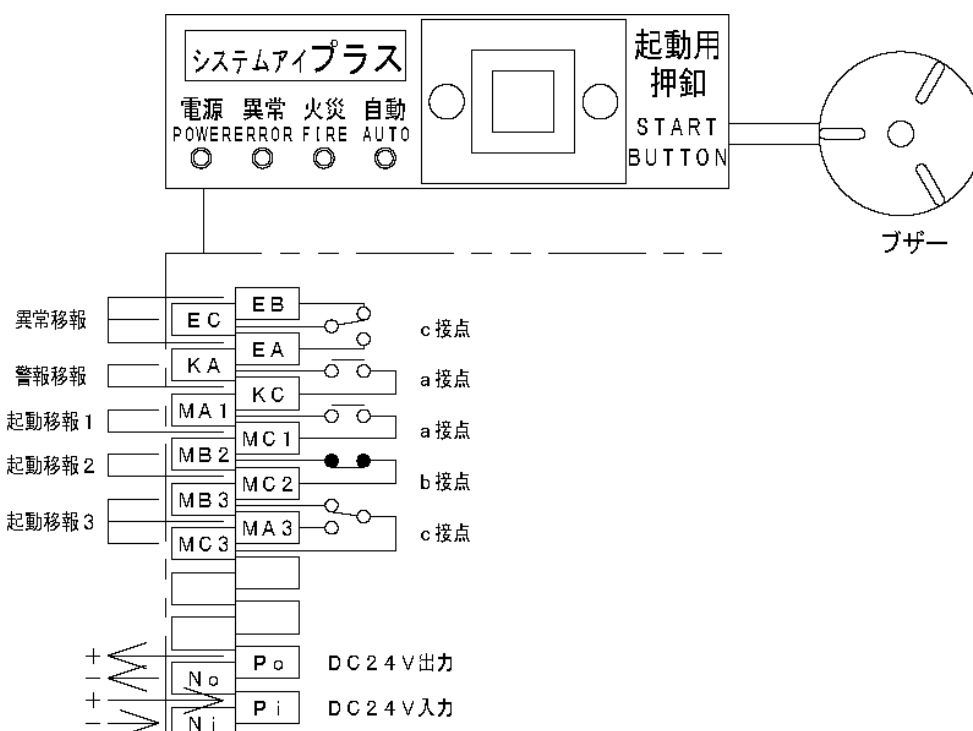
- ブザー連続鳴動(ビーーー)
- パネルの火災灯点灯
- 起動移報接点作動、無電圧a接点×1、b接点×1、c接点×1です。機械停止(インターロック)、ダンパー閉鎖、警備室連絡などの信号に使用してください。

・移報接点について

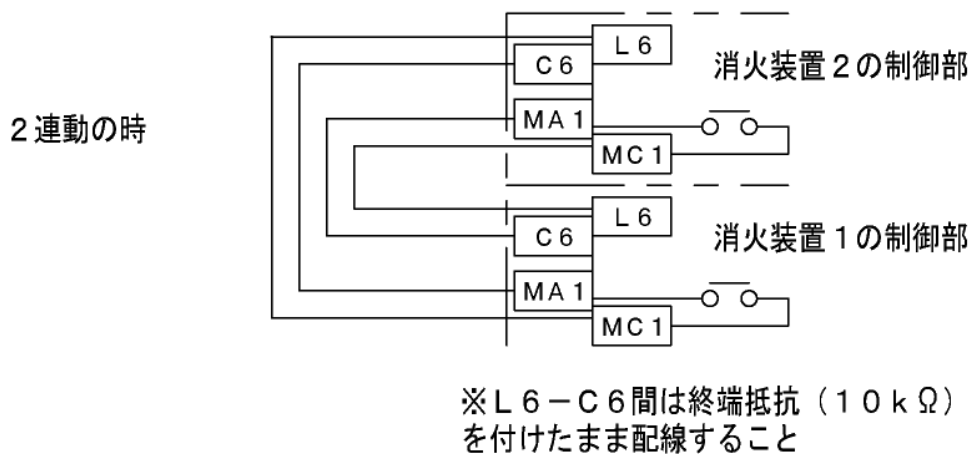
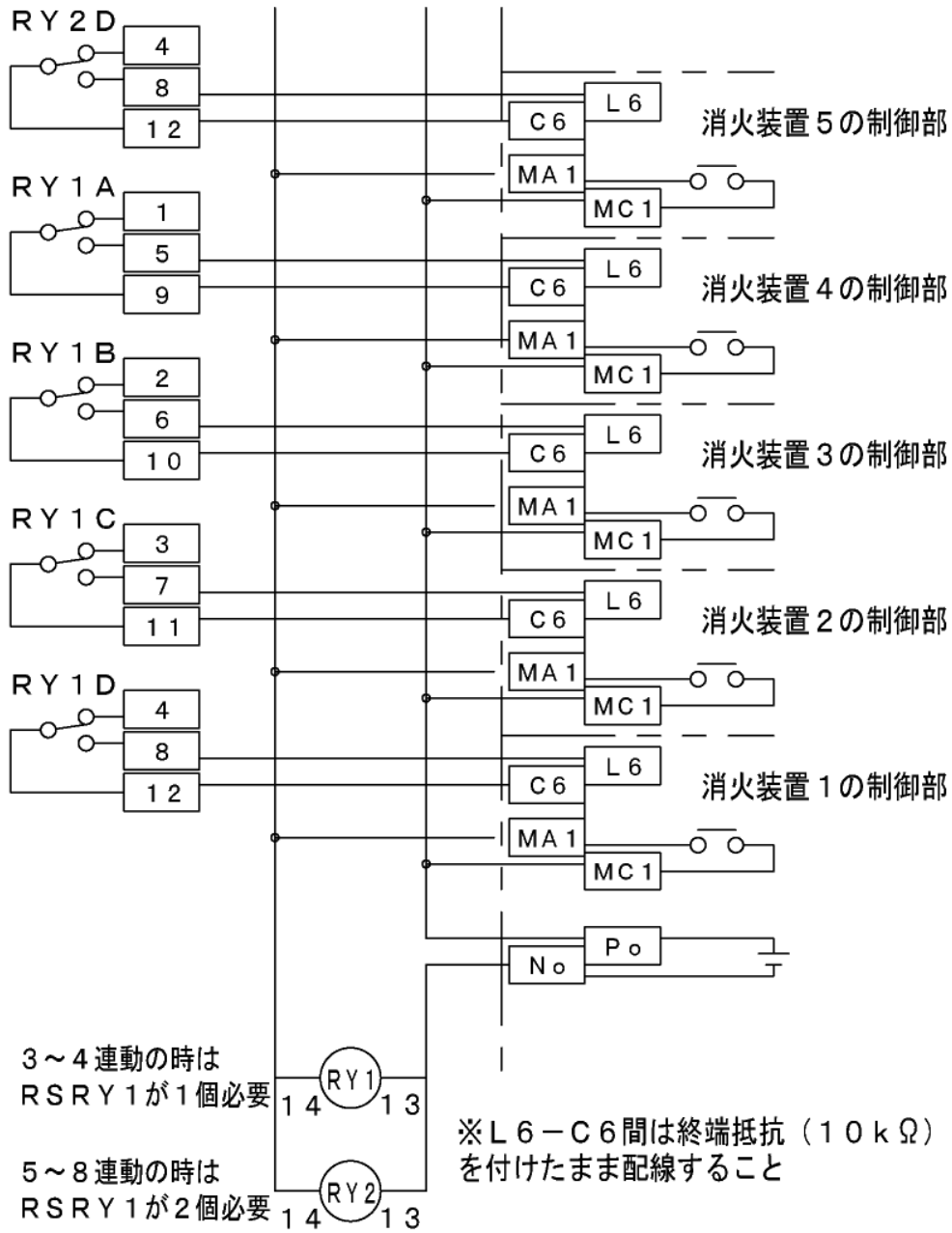
- 定格(250V,1A)以下で使用してください。
- 接点数、定格を増やすときは増設リレーセット(無電圧c接点×4、定格250V,5A)を使用してください。

・ダンパー閉鎖

- 二酸化炭素の全域消火にダンパー閉鎖が有効です。
- 電気式もありますが、消費電流が大きく別途電源が必要になりますので、ガス圧連動式、手動復帰が便利です。(手動復帰の場合は逆止弁、復帰弁が必要ありません)



電気連動の結線方法



動作確認テスト方法と引き渡しについて

① 準備

CN1にダミーコネクタを取り付けてください。

粉末、泡を加圧する場合、薬剤を放射しないよう、念のため薬剤容器のガス導入部の接続をはずしてください。次に制御部のカバーをはずしてください。

② 制御仕様確認書等によりAND/OR設定、起動遅延タイマー設定、サーミスタ温度設定を確認してください。(初期設定はOR、遅延なし、警報100℃起動150℃)

③ 警報条件になるよう感知器を加熱(または加煙、照射)し、各出力を確認してください。

警報条件

1. サーミスタ感知器が警報温度を感知したとき
2. AND設定でどれか一つの感知器が感知したとき

警報時出力

- A. パネル火災灯点滅
- B. ブザー断続鳴動
- C. 警報移報接点作動(接続機器動作)

④ 起動条件になるよう押釦を押す、および感知器を加熱(または加煙、照射)し、各出力を確認してください。

起動条件

1. パネル起動用押釦を押したとき
2. 増設起動用押釦を押したとき
3. OR設定でサーミスタ感知器が起動温度を感知したとき
4. OR設定でその他感知器が感知したとき
5. AND設定でサーミスタ感知器およびその他感知器が感知したとき

起動時出力

- A. パネル火災灯点灯
- B. ブザー連続鳴動
- C. 起動移報接点作動(接続機器の動作)
- D. 起動出力

起動部断線灯が約3秒間点灯することを確認してください。

確認後は電源スイッチをOFFにし再びONにしてください。

⑤ すべての感知器について設定の動作を確認してください。

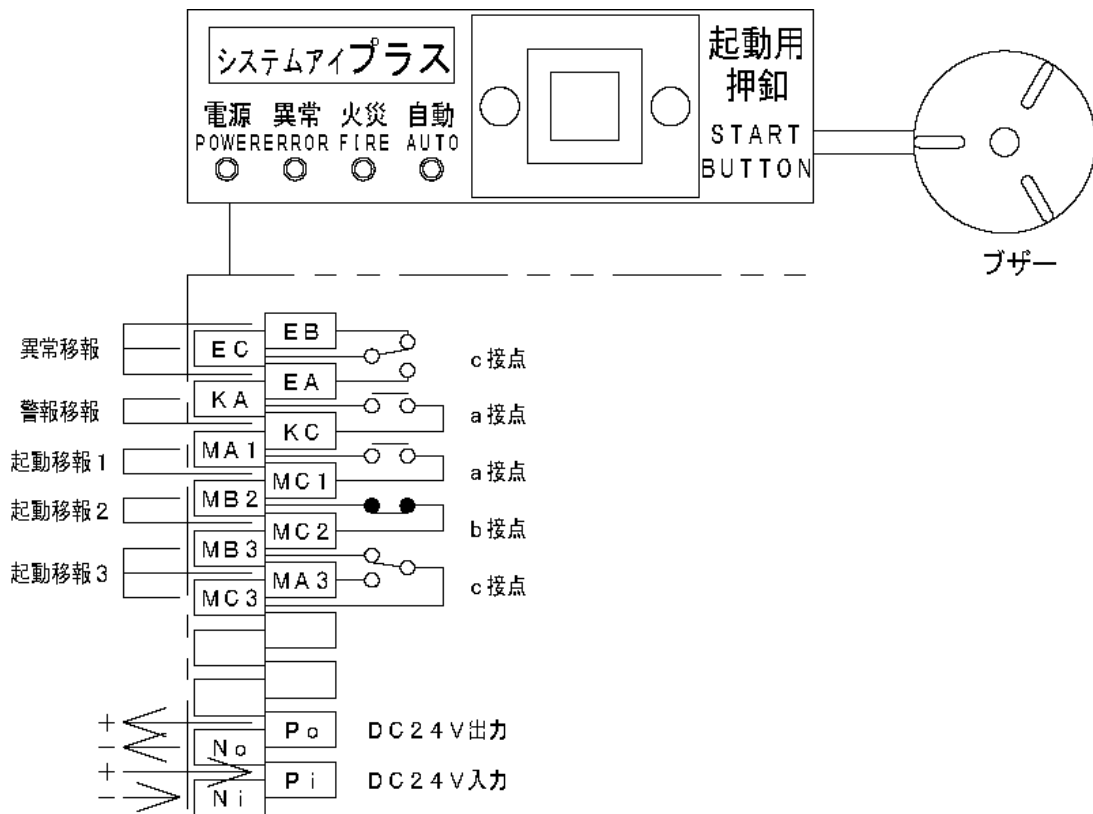
⑥ 電源ONの状態での起動履歴灯の左側の履歴消去釦を押し、履歴を消してください。(消しておかないと実際に起動した際の履歴が残りません。)

⑦ 制御部カバーを取り付けてください。

- ⑧ A. 電源灯、自動灯(手動設定の時は消灯)のみ点灯
 B. 他の表示灯はすべて消灯
 C. ブザー停止

以上を確認してからダミーコネクタをはずし、起動部コネクタに付け替えてください。
 はずしている間は異常を知らせるためのブザーが鳴るので手早く付け替えてください。
 薬剤容器のガス導入部の接続をはずした場合、元通りに接続してください。
 この状態で消火装置は正常監視中となりますので、引き渡し前に必ず確認してください。

- ※ 起動部(ガス発生器付)は一度しか使用できません。
 ※ ダミーコネクタは動作確認で使用しますので箱内等に保管してください。



点検について

● 始業時に以下の日常点検を行ってください。

点検箇所	正常	異常
電源灯	緑色点灯	消灯
異常灯	消灯	黄色点灯
火災灯	消灯	点滅、点灯
自動灯	点灯(手動設定時は消灯)	消灯(手動設定時は正常)
手動起動押釦	異常なし	アクリルカバー破損
ブザー	消音	鳴動
消火装置本体、感知器、電線、噴射ヘッド、配管、継手の外観	異常なし	破損、ひび、ゆるみ、漏れ、著しいサビ、汚れがある
ヘッドカバー	ついている	はずれている

● 1年ごとに以下の機器点検を行ってください。

点検箇所	正常	異常
消火装置本体、感知器、電線、噴射ヘッド、配管、継手の外観詳細	異常なし	破損、ひび、ゆるみ、漏れ、著しいサビ、汚れがある
動作確認	すべての感知器の感知、押釦の操作に関して正常な機能、起動出力が行われる	正常でない
薬剤	仕様通りの充てん量 変質なし	薬剤なしまたは減少 変色、腐敗、沈殿物、汚れ、にごり、固着、などの変質がある
起動部(ガス発生器付)	カッターが飛び出していない 設置または交換から5年以内	カッターが飛び出している 設置または交換から5年経過
加圧用ガス容器ガス量	仕様通りの充てん量	ガスなし、または減少 封板に傷がある
ヘッドカバー	スムーズに脱着できる	動きが悪い(要グリスアップ)

● 部品交換

点検で異常が見られない場合でも、起動部(ガス発生器付)は5年ごとに交換してください。
また点検により部品が正常か異常か判定できないときは、交換してください。

耐用年数について

耐用年数は設置環境や使用状況の影響を受けるため一概に述べることはできませんが、システムアイプラスの構成機器は下表の期限を目安に交換することを推奨しております。

機器名	期限
制御部	10年
サーミスタ・感知器	10年
起動部(ガス発生器付)	5年
バッテリー	5年
消火薬剤貯蔵容器(水系、粉末系)	10年
加圧ガス容器	10年
消火薬剤貯蔵容器(ガス系)	18～20年
炭素鋼鋼管(白)・銅管	20～25年
ホース	10年

【期限の基点は設置時または交換時】

アフターサービスについて

機器についてのご質問やご不明な点がございましたら、お求めの販売店または弊社のお客様相談室へお問い合わせください。

モリタ宮田工業株式会社 お客様相談室
TEL:0467-85-1210
受付時間 9:00～12:00 / 13:00～17:00
(土・日・祝祭日は休み)