

# 第三種移動式粉末消火設備

SHA33 / SHA33G / SHA45C2

## スリム・コンパクト設計の 備え付けタイプ

### 第三種移動式粉末消火設備のPOINT

- 1 省スペースで設置が可能
- 2 安全性を考慮したデザイン
- 3 メンテナンスや施工が簡単

駐車場・自動車整備工場・  
危険物取扱施設に最適



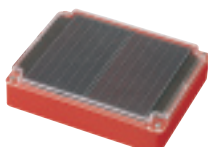


**SHA33G 専用  
クリーニング用ガス容器格納箱**

**SHA33GB**

本体希望小売価格(税抜) 198,000円

〈オプション品〉



**表示灯用ソーラーパネル  
SOPA-01**

ボックス上部に取り付けられ、太陽光から得たエネルギーで表示灯を常時点灯できます。

※ソーラーパネルを取り付けるためには、LEDユニットMSB01LAが必要です。

日本製

第三種移動式粉末消火設備 **SHA33**

本体希望小売価格(税抜)  
※リサイクルシール代別途

**380,000円**

POINT

**1 省スペースで設置可能**

スリムでコンパクトな設計のボックスを採用しているため、省スペースで済み、設置場所を選びません。

**2 安全性を考慮したデザイン**

取っ手は突起物レスの「平面タイプ」。ボックスのコーナーもラウンド形状なので、安全・安心です。

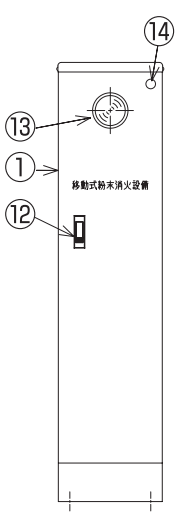
**3 メンテナンスや施工が簡単**

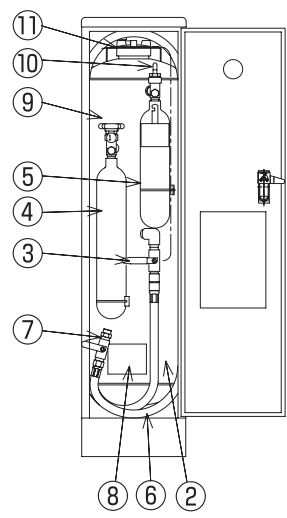
電線用の入線用孔を設け、架台部分のアンカー孔をU字にすることで、整備や施工の手間を軽減しています。また、天板や扉など本体をパーツに分割できるので、破損部の交換や消火剤の充填を簡単に行うことができます。

使い方	<b>1</b>	<b>2</b>	<b>3</b>
	加圧用ガス容器 バルブを全開する	放出弁を全開する	ホースをのぼし、 ノズルレバーを全開する
			

火災の根元を左右に掃くようにノズルを動かして消火する

**SHA33**





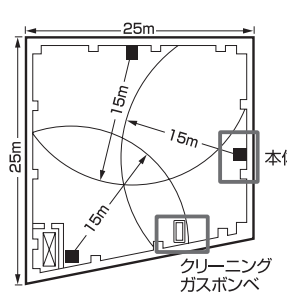
①格納箱 ②粉末薬剤タンク ③放出弁 ④加圧用ポンベ  
⑤クリーニング用ポンベ ⑥ホース ⑦ノズル ⑧銘板 ⑨加圧用ポンベバルブ  
⑩クリーニング用ポンベバルブ ⑪充てんふた ⑫取手  
⑬表示灯(LED)0.7W AC100V/DC-AC24V ⑭認定証

	SHA33	SHA33G	SHA45C2
本体 希望小売価格 (税抜)	380,000円	330,000円	475,000円
型式 認定番号	C-491号	C-491号	C-433号
消火薬剤 種類	第三種粉末消火薬剤(ABC)	第三種粉末消火薬剤(ABC)	第三種粉末消火薬剤(ABC)
消火薬剤 薬剤質量	33kg	33kg	45kg
機器 主要構造部材質	SECC	SECC	SECC
格納箱 板厚	0.8mm	0.8mm	1.2mm
加圧用容器 内容積	1.0L	1.0L	1.6L
炭酸ガスボンベ 質量	CO <sub>2</sub> 660g	CO <sub>2</sub> 660g	CO <sub>2</sub> 1,000g
クリーニング用 内容積	1.0L	別売り	1.5L
炭酸ガスボンベ 質量	CO <sub>2</sub> 660g	SHA33GBを使用	CO <sub>2</sub> 1,000g
放射ホース 外径×内径×長さ	φ20.8mm×φ11.8mm×20m (塩化ビニル)	φ20.8mm×φ11.8mm×20m (塩化ビニル)	φ26mm×φ15mm×20m (合成ゴム)
ノズル	型式	ボール弁式	把握調整式
	放射量	約29kg/分	約29kg/分
	放射時間	約64秒	約66秒
放射距離	6~10m	6~10m	6~10m
全装備質量	約80kg	約75kg	約120kg
寸法 (mm)	H1,120×W270×D360	H1,140×W270×D360	H1,180×W540×D330
特長	C	受注 C	受注 C

受注 発注を受けてから生産する受注生産品

C リサイクルシールC…大型消火器、移動式粉末消火設備ほか

**設置基準例**



本体  
クリーニング  
ガスボンベ

防護対象物内のどの位置からも本体までの水平距離が1.5m以下となるように配置。  
クリーニング容器を貯蔵容器等と同一のボックスに格納しない場合は、クリーニングボンベレスタイプの別置きボンベユニットは1フロアに1台を設置。

※危険物対応、格納箱ステンレス仕様、格納箱耐塩塗装可能。

※掲載商品は予告なく仕様・価格その他を変更する場合がありますのでご了承ください。

※本カタログの写実は印刷のため実際の色とは多少異なります。

※リサイクルシール代別途。

●(一財)日本消防設備安全センター認定品

ご用命は

人と地球のいのちを守る

**MORITA**  
モリタ宮田工業株式会社

本社：〒105-0014 東京都港区芝2-5-6 芝256スクエアビル8階

<http://www.moritamiyata.com>

お問い合わせは、お客様相談室へ

**0467-85-1210**

受付時間 9:00~12:00/13:00~17:00  
(土・日・祝祭日は休み)